



**m**Spa

**Návod na použitie**  
OSLO



S veškerými dotazy ohledně reklamací, instalace či náhradních dílů se obračejte na servisní středisko.

Z důvodu nepřetržitého zdokonalování svých produktů si společnost Mspa vyhrazuje právo měnit specifikace a vzhled svých výrobků, což může vést ke změnám v manuálu bez předchozího upozornění.



Oficiální stránky  
Mspa



Instalační videa Mspa

## OBSAH

---

Bezpečnostní upozornění.....	3
Specifikace.....	7
Přehled výrobku.....	7
První použití a nastavení.....	8
Nastavení.....	9
Funkce ovladače.....	11
Údržba vody a chemické přípravky.....	13
Vypouštění vany, její čištění a údržba.....	14
Likvidace a ochrana životního prostředí.....	15
Řešení problémů.....	15
Bezpečnostní opatření pro sezónní použití.....	16
Záruční podmínky.....	20

# DŮLEŽITÁ BEZPEČNOSTNÍ UPOZORNĚNÍ

---

Pro vaši vlastní bezpečnost a správnou funkčnost vašeho zařízení dodržujte následující pokyny. Při nedodržení následujících upozornění a instrukcí hrozí poškození majetku, vážná zranění nebo smrt. Nesprávnou instalací nebo manipulací dojde ke ztrátě záruky.

## PŘEČTĚTE SI A DODRŽUJTE NÁSLEDUJÍCÍ INSTRUKCE! MANUÁL SI USCHOVEJTE PRO POZDĚJŠÍ POUŽITÍ

### NEBEZPEČÍ

- Riziko utonutí. Důrazně dbejte na to, abyste zamezili nepovolenému vstupu dětí do vířivky. Ujistěte se, že děti nemohou použít vířivku, aniž by byly po celou dobu pod řádným dohledem zodpovědné osoby.
- Riziko utonutí. Pravidelně zkontrolujte, jestli z vířivky neuniká voda, její povrch není předčasně opotřebovaný, nevyskytují se na něm trhliny, znaky poškození nebo změna jejího tvaru. Nikdy nepoužívejte nefunkční nebo poškozený kryt vířivky, takový neposkytne požadovanou ochranu před nechtěným vstupem dětí do vířivé vany.
- Po každém použití přikryjte vířivku vrchním víkem a zajistěte ji, zabráníte tak riziku možného utonutí.
- Riziko úrazu. Sací trysky této vířivé vany jsou uzpůsobeny specifickému průtoku osazeného čerpadla. Nikdy nepoužívejte vanu, kde jsou trysky poškozené nebo chybí. Nikdy nevyměňujte trysky za neoriginální.
- Pokud je poškozen napájecí kabel nebo proudový chránič, okamžitě si pořídte náhradní od výrobce, MSpa poprodejniho servisního centra nebo pro výměnu kabelu kontaktujte licencovaného elektrikáře.
- Riziko úrazu elektrickým proudem. Nezapojte žádné el. přístroje jako je lampa, telefon, rádio apod. do el.sítě ve vzdálenosti do 1,5m od vany.
- Riziko úrazu el. proudem. Nepoužívejte vanu během deště nebo bouřky.
- Produkty, které jsou zjevně poškozené, se nesmí používat.

### VAROVÁNÍ

- K připojení vířivky do elektrické sítě **NEPOUŽÍVEJTE** prodlužovací kabel, časovač nebo zásuvkové adaptéry, ale zajistěte dobře přístupnou zásuvku.
- Toto zařízení musí být napájeno přes proudový chránič (RCD) se jmenovitým reziduálním proudem 10mA.
- Toto zařízení musí být vždy zapojeno přímo do uzemněné zásuvky.
- Elektrická zařízení (kromě těch, které mají napájení nižší než 12V) musí být mimo dosah osobám, pobývajícím ve vířivce.
- Elektrická zařízení obsahující jakýkoliv vnější elektrický komponent (kromě dálkového ovládání), musí být řádně umístěna tak, aby nespadla do vířivky.
- Instalace el. rozvodů musí být provedena v souladu s danými předpisy.
- Toto zařízení smí být používáno dětmi staršími 8 let a osobami s omezenou fyzickou, smyslovou či mentální způsobilostí nebo nedostatkem zkušeností s jeho obsluhou pouze pod dohledem osoby, zodpovědné za jejich bezpečnost. Děti by si neměly se zařízením hrát. Čištění a údržba vířivky dětmi by měla probíhat pouze pod dozorem dospělé osoby.
- Ujistěte se, že děti nemohou používat vířivku, aniž by byly po celou dobu pod řádným dohledem zodpovědné osoby.
- Po každém použití přikryjte a uzamkněte vířivku vrchním víkem, zabráníte tak riziku možného utonutí.
- Ujistěte se, že podlaha pod vířivou vanou je schopná unést očekávanou zátěž /viz. příbalový leták/. Připočítejte hmotnost vody a předpokládanou zátěž s osobami dohromady.

- Kolem tělesa vířivé vany je potřeba zajistit adekvátní drenážní systém, aby mohla být odváděna přetékající voda.
- Pro snížení rizika zranění:
    - a) Nižší teplota vody je doporučena pro malé děti, a když doporučená doba pobytu ve vířivce přesáhne 10 minut. Z důvodu vyhnutí se možné hypertermii /přehřátí/, doporučujeme aby průměrná teplota vody ve vířivce nepřesáhla 40°C.
    - b) Vzhledem k tomu, že nadměrná teplota vody může způsobit potrat či poškození plodu v raném stadiu těhotenství, těhotné (či potencionálně těhotné) ženy by měly pobývat ve vířivé vaně s vodou o teplotě max. 38°C.
    - c) Před vstupem do vířivky by měl její uživatel změřit teplotu vody v ní obsažené za pomoci přesného teploměru.
    - d) Požití alkoholu, léků či drog může vést k bezvědomí a způsobit tak utonutí.
    - e) Požití alkoholu, léků či drog může dramaticky zvýšit riziko hypertermie s následkem smrti.
    - f) Hypertermie vzniká, když vnitřní teplota těla dosáhne o několik stupňů vyšší teploty, než je normální teplota těla (37 °C). Hlavními symptomy hypertermie jsou závrať, ztráta vědomí, ospalost, letargie a nárůst vnitřní teploty těla. Následky hypertermie mohou být: neschopnost vnímat vzrůstající teplotu; neschopnost včas vylézt z vířivky; neuvědomování si bezprostředního rizika; poškození plodu u těhotných žen; fyzickou neschopnost opustit vířivku; ztráta vědomí s rizikem utonutí.
    - g) Při problémech s obezitou nebo onemocněním srdce, nízkým nebo vysokým krevním tlakem, problémy s oběhovým systémem, konzultujte použití vířivky s vaším lékařem.
    - h) Některé léky mohou vyvolat ospalost, nebo mohou ovlivnit srdeční tep, krevní tlak a krevní oběh. Pokud užíváte léky, konzultujte použití vířivky s vaším lékařem.
    - i) V případě těhotenství, onemocnění cukrovkou, špatného zdraví, nebo během léčby zkonzultujte používání vířivé vany s vaším lékařem.
  - Osoby s infekčním onemocněním by vířivou vanu neměly používat.
  - Do vířivé vany vstupujte a vystupujte s opatrností, aby nedošlo k případným zraněním.
  - Teplota vody ve vířivce přesahující 40°C může být zdraví škodlivá.
  - Vířivou vanu nikdy nepoužívejte sami a ani neumožněte jiným osobám, aby ji používali bez přítomnosti další osoby.
  - Vířivou vanu nikdy nepoužívejte bezprostředně po intenzivním cvičení.
  - Teplota vody ve vířivce v kombinaci s alkoholem, drogami nebo léky může zapříčinit bezvědomí nebo hypotermii.
  - Vířivou vanu okamžitě opusťte, pokud se cítíte ospalí, nebo pociťujete závrať. Vysoká teplota vody ve vířivce může způsobit hypertermii a bezvědomí. Vířivou vanu nevystavujte okolní teplotě pod 0°C, aby nedošlo k zamrznutí zbytkové vody ve vířivce. Používejte termoizolační podložku pod vanu pro lepší ochranu před nízkými teplotami okolního prostředí. Nezapínejte vířivou vanu, pokud je voda v ní zamrzlá.
  - Do vířivky nikdy nenalévejte vodu, která má teplotu vyšší než 40°C.
  - Vířivku vždy odpojte od zdroje el. energie když provádíte její údržbu, servis, nebo při jejím uskladnění.
  - Nikdy neskákejte nebo se nepotápějte v mělké vodě vířivé vany.
  - Během používání vířivky nesmí být nad jejím tělesem umístěno žádné el. zařízení.
  - **NEZAKRÝVEJTE** ani nezakopávejte přívodní kabel elektrické energie. Naopak umístěte kabel tak, aby se minimalizovalo jeho možné poškození použitím sekaček na trávu, křovinořezů nebo jiných zařízení.
  - Nepokoušejte se zapojit nebo odpojit vířivou vanu ze zásuvky, pokud stojíte ve vodě nebo pokud jsou vaše ruce mokré.
  - Nikdy nepoužívejte poškozenou nebo nefunkční vířivou vanu.
  - Pro výměnu nebo opravu vířivky kontaktujte Servisní centrum.
  - Všechny domácí mazlíčky držte z dosahu vířivky, aby nedošlo k jejímu poškození.
  - Do vody vířivky nepřidávejte koupelovou sůl, oleje, či jiné přípravky, které nejsou určeny pro tento typ vířivé vany.
  - Vyvarujte se ponořování hlavy pod úroveň hladiny vody ve vířivce.



- Vyvarujte se náhodnému požití vody ve vířivce.
- Vířivá vana obsahuje zdroj UV-C záření. Uživatelům je přísně zakázáno vyměňovat UVC zářič.
- Nevhodným používáním nebo poškozením tělesa vířivky může dojít k úniku nebezpečného UV-C záření. UV-C záření může (i v malých dávkách) způsobit poškození očí či pokožky.

**VAROVÁNÍ: Nepoužívejte UVC zářič, pokud byl vyjmut z krytu spotřebiče nebo pokud je spotřebič viditelně poškozen.**

## ⚠ VAROVÁNÍ

- Vždy přidávejte chemické prostředky do vody, nikdy naopak. Přidáním vody do chemických prostředků může dojít k silné reakci a nebezpečnému rozptýlení chemikálií do prostoru.
- Použitou vodu včas vyměňte, nebo použijte chemické prostředky pro její vyčištění a desinfekci. Vodu pravidelně měňte jednou za 3-5 dnů.
- K dezinfekci používejte chemickou sadu v souladu s pokyny výrobce.
- Vířivá vana se nesmí používat bez filtru ani s neošetřenou vodou. Mohlo by dojít k poškození vany a el. částí vířivky. Před použitím upravte hodnoty vody dle doporučení vašeho dodavatele chemických přípravků.
- Vířivá vana nesmí nikdy zůstat na přímém slunci bez vody. Vyčištění a následné sušení provádějte vždy mimo dosah slunečních paprsků.
- V případě deště nebo sněhu je nutné zajistit pravidelné odklizení z povrchu vířivky, aby nedošlo k poškození krytu nebo pláště vířivky.
- Vyvarujte se jakýchkoli tlaků na těleso vířivky – nesedejte na její okraj ani na něj nic neodkládejte – mohlo by dojít k nevratnému poškození či deformaci.
- Vířivou vanu neopouštějte nebo ji nenastavujte pro použití při okolní teplotě nižší než 4°C, pokud není v provozu ohřev vody.
- Do vířivé vany a z ní vystupujte opatrně a pomalu. Dávejte pozor při vstupu na mokrou podlahu.
- Abyste zabránili poškození čerpadla, nikdy nezapínejte vířivou vanu, pokud není hladina vody v ní na příslušné úrovni.
- Vířivou vanu vždy umístěte pouze na rovnou, správně připravenou plochu bez ostrých předmětů, která je schopná unést požadovanou zátěž.
- Vířivou vanu neopouštějte prázdnou po příliš dlouhou dobu. V případě jejího delšího nepoužívání odstraňte veškerou vodu z tělesa vířivky. Nevystavujte vířivku přímému slunci a pravidelně ji zkontrolujte před každým použitím. Během doby, kdy vířivka není používána doporučujeme ji uskladnit, nebo zamezit přístupu k ní.
- Před použitím funkce bublinek odstraňte z vířivky její kryt.
- Aby jste se předešli riziku v důsledku nechtěného znovunastavení teplotního samočinného vypínače, toto zařízení nesmí být napájeno el. proudem přes externí zdroj – jako je časovač, nebo nesmí být připojen k el. okruhu, který se automaticky zapíná a vypíná.
- Informace o pravidelné kontrole, údržbě a čištění vířivé vany najdete v příslušné kapitole.

## Vysvětlivky k varovným symbolům



Dozor dospělé osoby



Přečtěte si manuál

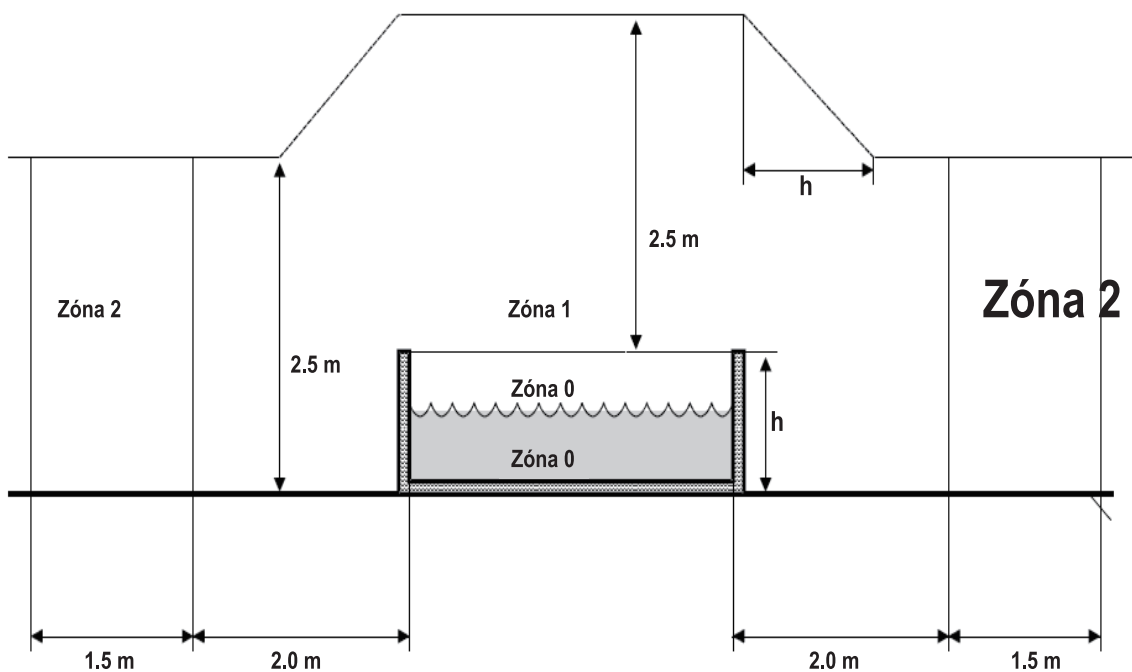


Zákaz skákání



Nestrektejte prsty do masážních trysek

**Varování:** Bezpečnostní požadavky na provedení elektrické instalace i na upevněná elektrická zařízení s ohledem na možné působení vody v okolí bazénu jsou různá pro jednotlivé zóny – viz schéma dole. Veškeré instalace musí být provedeny v souladu s ČSN 33 2000-7-702 .



**POZN. –** Měřené rozměry jednotlivých zón jsou omezeny stěnami a příčkami.

Zóny	Popis jednotlivých zón
Zóna 0	Zóna 0 je vnitřní bazénová část, zahrnující jakékoliv výklenky ve stěnách nebo v podlaze bazénu.
Zóna 1	Zóna 1 je vymezena: <ul style="list-style-type: none"> <li>• zónou 0</li> <li>• svislou rovinou 2 m od okraje nádrže</li> <li>• podlahou nebo povrchem přístupným osobám</li> <li>• vodorovnou rovinou 2,5 m nad podlahou nebo povrchem přístupným osobám</li> </ul>
Zóna 2	Zóna 2 je vymezena: <ul style="list-style-type: none"> <li>• svislou vnější rovinou zóny 1 a s ní rovnoběžnou rovinou ve vzdálenosti 1,5 m</li> <li>• podlahou nebo povrchem přístupným osobám</li> </ul>

# SPECIFIKACE

Model Č./ Kód	Tvar	Kapacita	Kapacita vody	Vnější rozměry	Vnitřní rozměry	Výška	Hmotnost	Rychlost ohřevu vody
<b>F-TR062W</b> <b>Tribeca</b>	Čtverec	6	850 L (224 Gal)	1,6 x 1,6m ( 63 x 63")	1,4 x 1,4m ( 55 x 55x")	0,65 m (26")	91.7 kg 202,2 lbs	1,6–2,2 °C/h

Technická specifikace	
Ovládací systém	AC 220-240V ~ 50Hz
Celkový výkon	2 300W
Ohřev	2 200 W
Masážní vzduchovač	Úroveň 1: 300 W, Úroveň 2: 500 W, Úroveň 3: 720 W
Filtrační čerpadlo	1800L/hr
Zabudovaný ozónový generator	5,5 W, 30-50mg/hr
UVC zářič	2000uW
Kryt	Rhino-Tech™ reinforced PVC
Povrch vířivky	Dřevoplast WPC



## POPIS PRODUKTU

 Boční panel s otvory 1 ks	 Boční panel 3 ks (jeden s logem MSPA)	 Vložka 1 ks	 Rohová stojna 4 ks	 Horní lišta 4 ks		
 Spodní lišta 4 ks	 Kryt vířivé vany s přezkami 1 ks	 Skládací termoizolační podložka 1 ks	 Nafukovací kryt 1 ks			
 Ovládací a motorová jednotka s krytem 1 ks	 Rohová lišta 4 ks	 Kryt rohové lišty 4 ks	 Spoj bočního panelu 4 ks	 Opěrka hlavy 4 ks	 Uživatelský manual 1 ks	 Opravná sada 1 ks
 Filtrační vložka 2 ks Základna filtrační vložky 1 ks	 Adaptér na hadice 1 ks	 Zátky vodních / vzduchových vývodů 3 ks	 Montážní klíč 1 ks	 Plovák malý do vířivého bazénu 1 ks	 Nafukovací hadice s adaptérem 1 ks	 Šroub 4 ks a Klíč ve tvaru L 1 ks

### Poznámka:

Nákres slouží pouze pro ilustrační účely. Aktuální produkt se může lišit. Není v měřítku. Z bezpečnostních důvodů používejte pouze příslušenství dodávané od Mspa.

# PRVNÍ POUŽITÍ A PŘÍPRAVA NASTAVENÍ

## Příprava a požadavky na umístění

- Vířivá vana může být instalována uvnitř i venku. Pro instalaci jsou nutné dvě osoby, předpokládaný čas instalace je 15 minut. Určeno pouze pro domácí použití a nikoli komerční využití.
- Vířivá vana musí být umístěna na rovném, plochém a hladkém povrchu, který je schopný zajistit podporu při maximální zátěži – naplněná vířivá vana + uvedený maximální počet osob. Pro zajištění těchto požadavků konzultujte se stavebním inženýrem nebo kvalifikovaným statikem.
- Ujistěte se, že se v oblasti umístění vířivé vany, nebo pod ní, nenachází žádné ostré předměty. Nerovnoměrný povrch podlahy pod vířivou vanou ji může poškodit, na což se nevztahuje záruka. Povrch pod vířivou vanou vyrovnejte předtím, než do ní budete napouštět vodu, vrásky na dnu folie opatrně vyhladte po napuštění vodou do úrovně několika cm.
- Kolem vířivé vany zajistěte dostatečný drenážní systém pro případný odtok vody.
- Ujistěte se, že je dostatek volného prostoru kolem vířivé vany pro plný přístup k vybavení vířivé vany pro údržbu a / nebo servis.
- Při výběru místa pro instalaci vířivé vany berte v potaz i minimalizaci hlučnosti.

## Dodatečné požadavky pro vnitřní instalaci

- Vlhkost je přirozenou součástí prostředí kolem vířivky instalované uvnitř. Pro snížení vlhkosti v inkriminované oblasti je potřeba provádět časté větrání. V místnosti, kde bude vířivá vana umístěna zajistěte dostatečný ventilační systém pro odvedení nadbytečné vlhkosti.
- Ujistěte se, že podlaha je vodotěsná a má neklouzavý povrch. Neinstalujte vířivou vanu na koberec nebo jiný podklad z materiálu, který by mohl být poškozen vlhkostí. Je nutno zajistit dostatečný odtok vody tak, aby nedošlo k jakémukoli poškození majetku nebo zdraví.
- Při instalaci se řiďte platnou legislativou na dané téma.

## Dodatečné požadavky pro venkovní instalaci

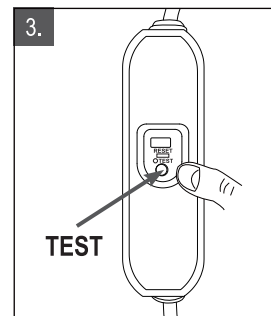
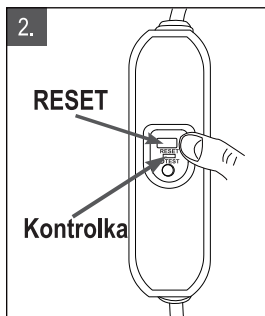
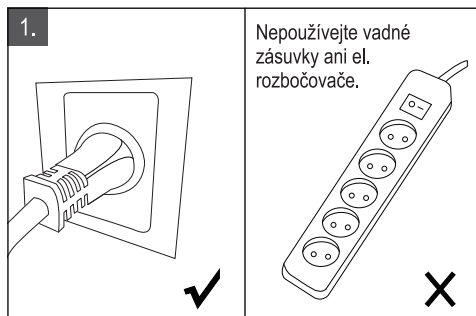
- Vířivou vanu neumísťujte na trávu nebo znečištěnou plochu. Toto může zvýšit množství nečistot zanesených do vířivé vany a způsobit poškození podlahy vířivé vany.
- Nenechávejte vířivku vystavenou přímému slunečnímu záření po delší dobu.
- Neinstalujte ani nepoužívejte vířivku venku při teplotě nižší než 4 ° C. Nepoužívejte vířivku, pokud je voda uvnitř cirkulačního systému, čerpadla nebo potrubí zmrzlá. Mezi spodní část dna vířivé vany a podlahu umístěte tepelně izolační podložku, abyste předešli tepelným ztrátám ze spodní části vířivé vany.

## Test proudového chrániče

### VAROVÁNÍ

Riziko zásahu el. proudem. Tento výrobek je opatřen proudovým chráničem umístěným na konci napájecího kabelu. Proudový chránič musí být před každým použitím vířivé vany otestován. Pokud proudový chránič řádně nefunguje, vířivou vanu nepoužívejte. Napájecí kabel musí být odpojen do té doby, než je závada identifikována a odstraněna. Pro odstranění závady si zajistěte kvalifikovaného elektrikáře. Na proudovém chrániči nejsou žádné opravitelné součásti. Jeho otevřením zaniká záruka!

1. Připojte zařízení k hlavnímu zdroji napájení.
2. Na proudovém chrániči stiskněte tlačítko **RESET**. Kontrolka se rozsvítí červeně.
3. Na proudovém chrániči stiskněte tlačítko **TEST**. Červená kontrolka by měla zhasnout. Pokud kontrolka na proudovém chrániči nezhasne, proudový chrániče závadný. Vířivou vanu v takovémto případě nepoužívejte dokud nebude závada odstraněna kvalifikovaným elektrikářem.
4. Znovu stiskněte tlačítko **RESET** na proudovém chrániči. Kontrolka by se měla rozsvítit červeně. Pokud ano, vířivka je připravena k použití.

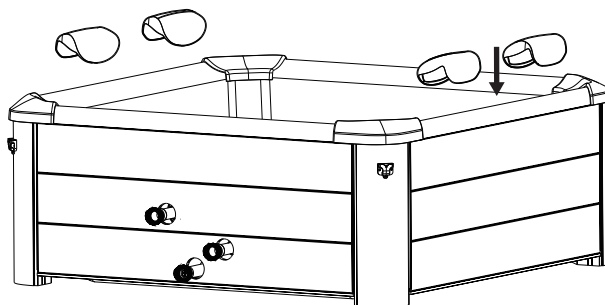
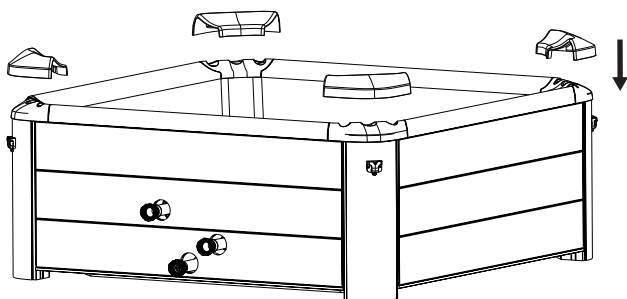
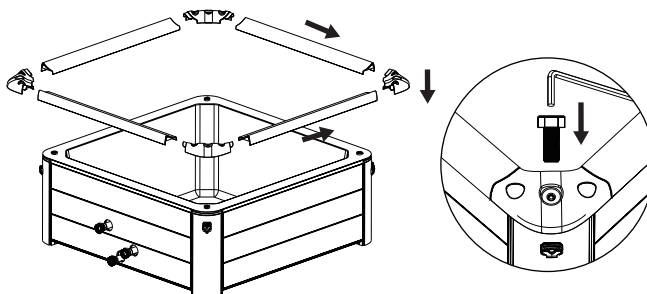
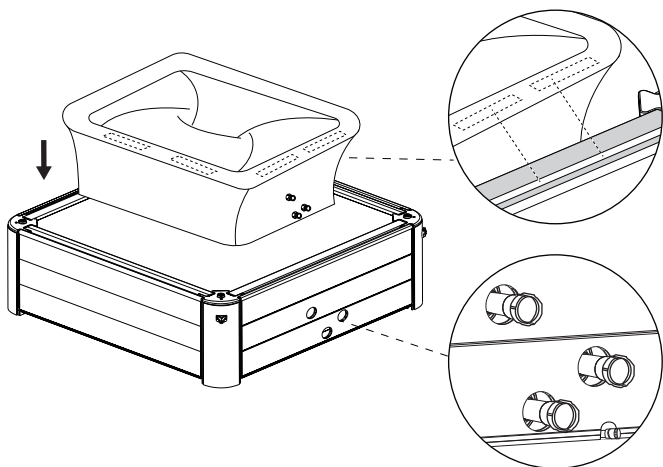
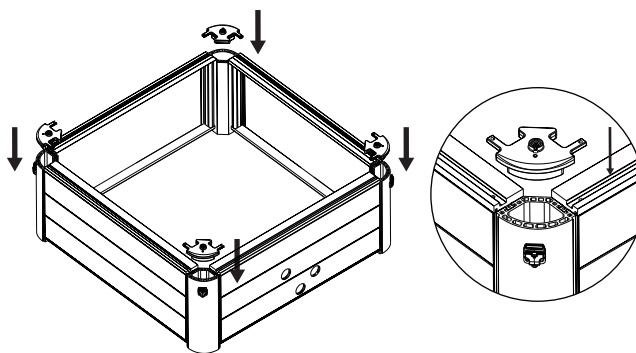
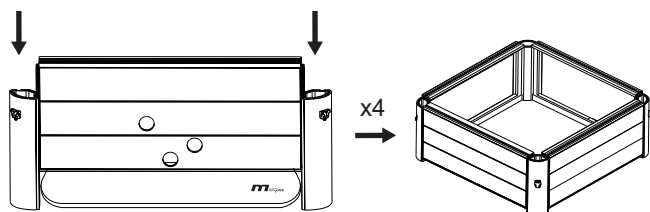
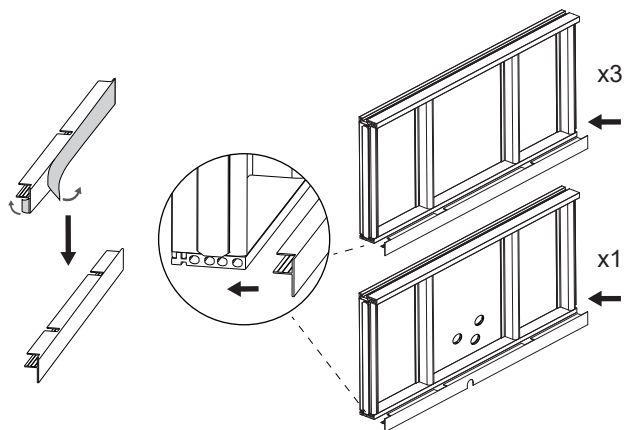
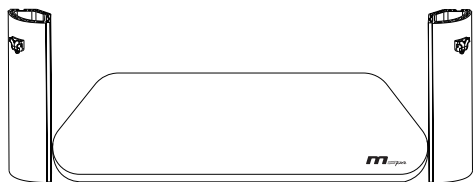


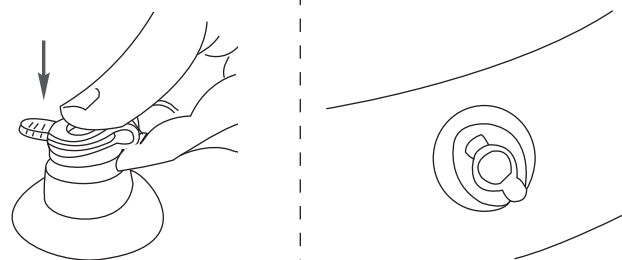
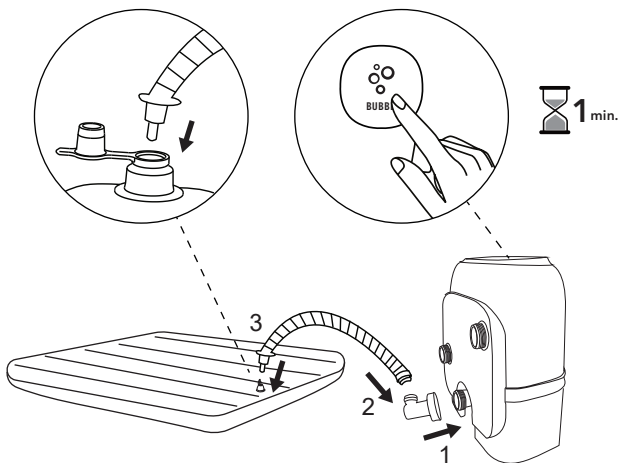
## Připojení externích ekvipotenciálních spojovacích vodičů k řídicí jednotce vířivé vany

Kvalifikovaný elektrikář by měl připojit ovládací jednotku vířivé vany k domácí ekvipotenciální koncovce pomocí měděného vodiče o průřezu minimálně 1,5 mm<sup>2</sup>.

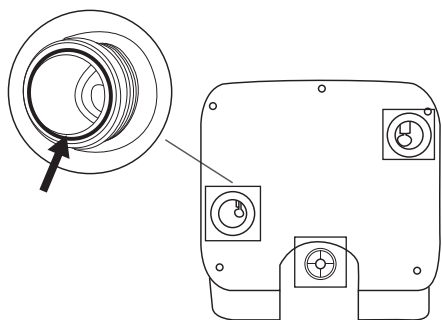


# INSTALACE VÍŘIVÉ VANY

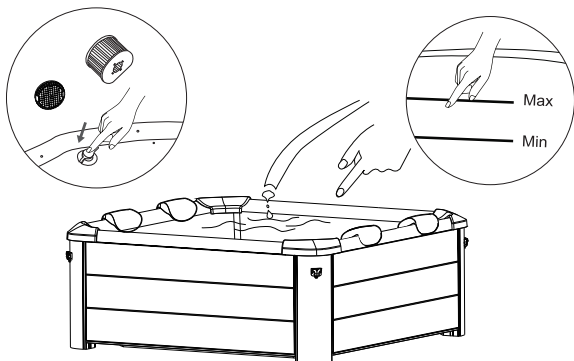
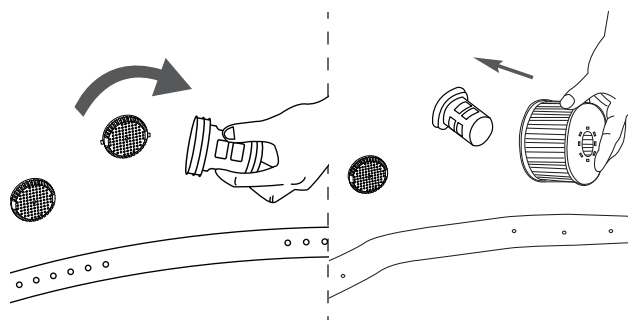
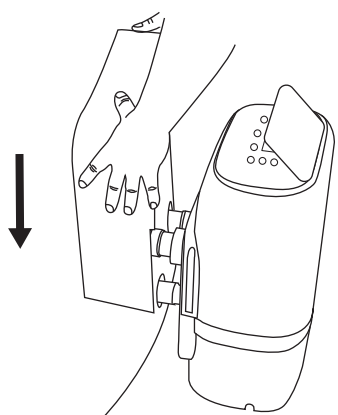
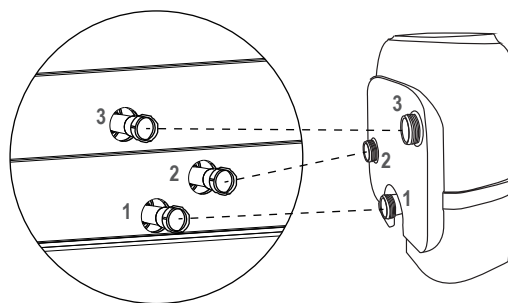




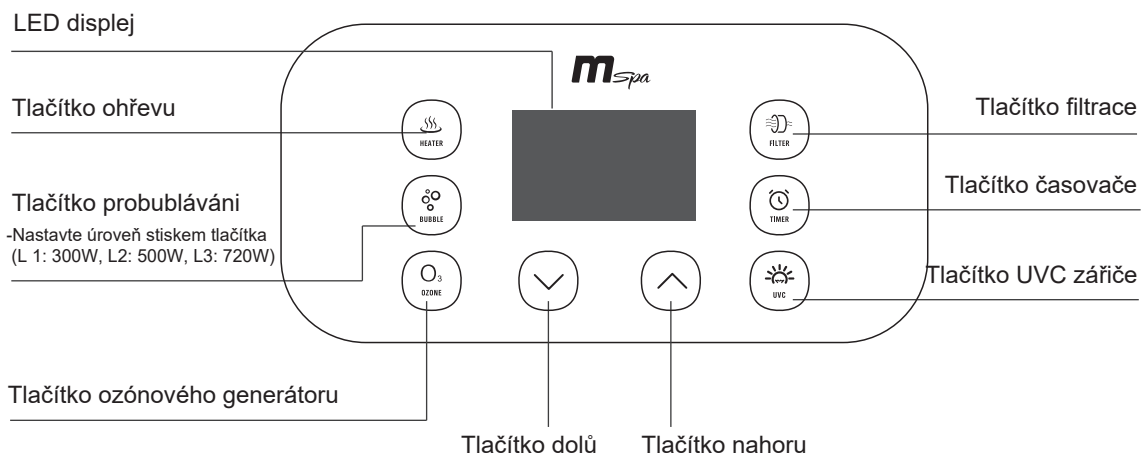
Dlouhým stisknutím tlačítka BUBBLE na více než 3 sekundy zastavíte nafukování.



Ujistěte se, že všechny pryžové těsnící kroužky jsou na svém místě.



# OVLÁDACÍ PANEL ALL-IN-ONE



## LED displej

Po zapnutí stiskněte RESET na PRCD. LED displej automaticky zobrazuje aktuální teplotu vody.

**POZNÁMKA:** Teplota skutečné vody se může lišit až o 1°C od teploty zobrazené na LED displeji.



## OHŘEV

1. Stiskněte Tlačítko **HEATER** pro zapnutí/vypnutí topného systému. Ikona HEATER zobrazená na LED displeji znamená, že topný systém je aktivován. Blikající ikona HEATER znamená, že vířivka má nastavenou teplotu a topný systém je v klidu.



20-40°C

2. Stisknutím tlačítka **NAHORU** resp tlačítko **DOLŮ** pro úpravu vody na požadované nastavení teploty (od 20°C do 40°C). Nové a požadované nastavení teploty zůstane na LED displeji po dobu 3 sekund pro potvrzení nové hodnoty.

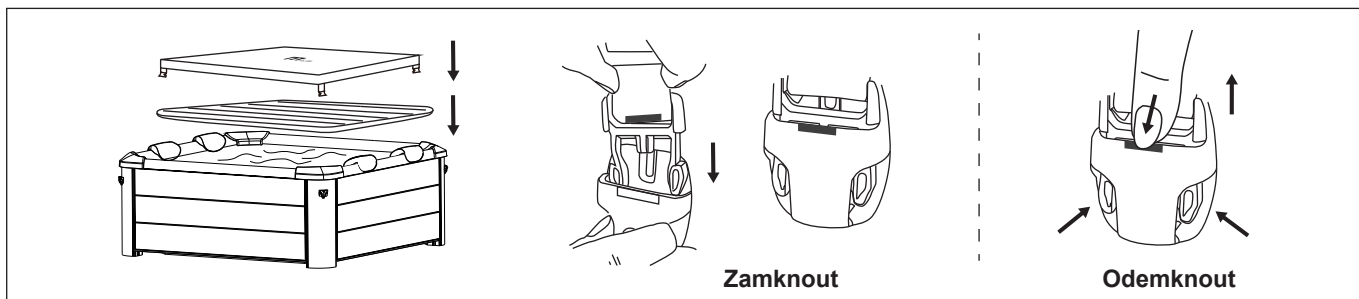
**POZNÁMKA:** Výchozí teplota je 40 °C.

**POZNÁMKA:** Pokud je topný systém zapnutý, automaticky se spustí filtrační systém.

**POZNÁMKA:** Když je teplota vody nižší než 1 °C (33,8 °F), systém ochrany proti námraze se automaticky aktivuje, aby ohříval vodu na 3 °C (37,4 °F), zařízení musí být v zásuvce vč. aktivovaného proudového chrániče.

**DŮLEŽITÉ:** Následující podmínky povedou k pomalému ohřevu vody

- Okolní teplota nižší než 10°C (50°F).
- Rychlost venkovního větru nad 3,5–5,4 m/s (8–12 mph).
- Pokud je funkce vzduchových bublin aktivována, když je ohříváč zapnutý.
- Pokud kryt vířivky není správně na svém místě, když je ohříváč zapnutý.




**POZNÁMKA:** Aby se snížily tepelné ztráty během ohřívání vody, mějte vždy kryt vířivky nasazený.

Když kryt nepoužíváte, ujistěte se, že se kryt, zejména strana směřující k vodě, nedotýká země ani jiných nečistot.

Pravidelně je nutné čistit kryty zevnitř i zvenku vhodným roztokem, který obsahuje dostatek dezinfekčního prostředku (např. 10 ml/l volného chlóru).



## FILTRACE

Stiskněte tlačítko  **FILTER** pro zapnutí/vypnutí funkce. Ikona FILTER zobrazená na LED displeji znamená, že funkce je aktivována.

**POZNÁMKA:** Po zapnutí topného, ozónového nebo UVC dezinfekčního systému se okamžitě spustí filtrační systém.

**POZNÁMKA:** Filtrační systém se automaticky vypne po 30 sekundách po vypnutí topného systému.



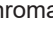
**Připomenutí čištění filtrační vložky:** Pokud ikona FILTER stále bliká, filtrační vložku je třeba vyčistit nebo vyměnit. Pro reset připomenutí po dokončení zmáčkněte tlačítko FILTER na 3 sekundy.

**Automatická filtrace:** Když je vířivka v pohotovostním režimu, filtrační systém bude automaticky fungovat po dobu 60 minut každých 8 hodin.



## BUBLINOVÁ MASÁŽ

Stiskněte tlačítko  **BUBBLE** pro zapnutí funkce; podržením tlačítka BUBBLE po dobu 3 sekund funkci vypnete.

Nastavení bublin lze upravit na tři různé úrovně. Výchozí nastavení je na úrovni 2  (500 W). Stiskněte tlačítko BUBBLE pro přepnutí nastavení na úroveň 3  (720W). Dalším stisknutím přepnete na úroveň 1  (300W).

**DŮLEŽITÉ:** Nezapínejte masážní systém, když je nasazen kryt. Vzduch se může hromadit uvnitř vířivky a způsobit nenapravitelné škody a poškození těla.


**POZNÁMKA:** Funkce bublinkové masáže se automaticky vypne po 20 minutách používání jako bezpečnostní opatření. Toto lze znovu zapnout po deseti minutách stisknutím tlačítka BUBBLE ještě jednou.



## ČASOVAČ TOPENÍ

Nastaví za kolik hodin od aktuálního času se spustí funkce ohřevu

1. Stiskněte tlačítko  **TIMER** pro vstup do režimu přednastavení. Na LED displeji se zobrazí ikona TIMER.

2. Stisknutím tlačítka  **NAHORU** resp tlačítko  **DOLŮ** způsobí, že LED začne blikat. Zatímco bliká, můžete upravit počet hodin před aktivací ohřivače (od 1 do 99 hodin). Požadované nastavení časovače zůstane na LED displeji po dobu 3 sekund pro potvrzení hodnoty.


**Pro úpravu nastavení časovače:** znovu zmáčkněte tlačítko Timer a použijte tlačítko NAHORU nebo DOLŮ pro nastavení.

**Zrušení nastavení:** zmáčkněte tlačítko TIMER na 3 sekundy.

**POZNÁMKA:** Aktivace topného systému nebo restartování vířivky zruší nastavení časovače.




## UVC ZÁŘIČ

Stiskněte tlačítko  **UVC** pro zapnutí pro zapnutí/vypnutí UVC dezinfekčního systému. Ikona UVC zobrazená na LED displeji znamená, že je aktivován dezinfekční systém UVC.

**POZNÁMKA:** UVC zářič je zabudován uvnitř ovládací skříňky. Funkci lze tedy zapnout kdykoli, i když jsou lidé uvnitř vířivky.





## OZÓNOVÝ GENERÁTOR

Stiskněte tlačítko  **OZONE** tlačítko pro zapnutí/vypnutí funkce. Ikona ozónu zobrazená na LED displeji znamená, že funkce je aktivována. Ozonátor se po 2 hodinách provozu automaticky vypne.

**POZNÁMKA:** Z bezpečnostních důvodů nepoužívejte vířivku, když je ozón zapnutý. Funkci Ozone nelze zapnout, když je zapnutá funkce BUBBLE. Doporučujeme funkci zapnout po použití vířivky.




## BEZPEČNOSTNÍ ZÁMEK

Stiskněte tlačítka  **Nahoru** a  **DOLŮ** současně po dobu 3 sekund pro zamknutí/odemknutí ovladače. V režimu bezpečnostního zámku je ovladač deaktivován a vířivka si zachová všechna předchozí nastavení.



## Přepínací tlačítko stupňů Celsia/Fahrenheita

Teplota může být zobrazena ve stupních Celsia nebo Fahrenheita. Stiskněte tlačítko  **DOLŮ** na 3 sekundy pro přepnutí mezi dvěma možnostmi.

3s



# ÚDRŽBA A CHEMICKÉ PROSTŘEDKY

**UPOZORNĚNÍ: NEŽ ZAČNETE S ÚDRŽBOU VÍŘIVKY, UJISTĚTE SE, ŽE JE ODPOJENÁ OD PŘÍVODU EL. ENERGIE, JINAK HROZÍ RIZIKO ÚRAZU NEBO ÚMRTÍ.**

## ÚDRŽBA FILTRAČNÍ KARTUŠE

1. Po každém použití vířivky zkontrolujte stav filtrační kartuše a vyčistěte ji. Řiďte se následujícími pokyny:



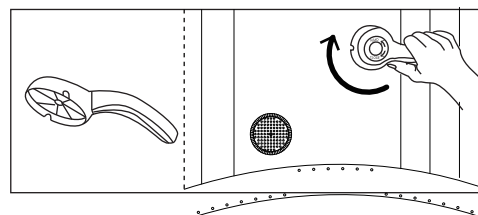
**POZN.:** Vyměňte filtrační kartuši každých 3-5 dní používání nebo pokud zůstane kartuše i po vyčištění zbarvená nebo znečištěná.

**POZN.:** Když je vířivka naplněná vodou, musí být vždy nainstalovaná filtrační kartuše.

**POZN.:** Než začnete s výměnou nebo čištěním filtrační kartuše, vypněte všechny funkce vířivky.

2. Pokud se sací nebo vratná tryska ucpaná špínou, použijte přiložený montážní klíč. Trysku s jeho pomocí odšroubujte a špínu vyčistěte.

**POZN.:** Pokud je zanesen také trn filtrační vložky, odšroubujte jej v protisměru hodinových ručiček a vyčistěte.



## VODA VE VÍŘIVCE

1. Vodu ve vaší vířivé vaně měňte každých 3-5dnů – v závislosti na intenzitě jejího používání. Pokud je ve vodě viditelná špína nebo je voda zakalená a použítí chemikálií pro její údržbu ji nevyčistí, vodu vyměňte a vanu vyčistěte -viz sekce Vypuštění, čištění a uskladnění v tomto manuálu.
2. Před použitím vířivky se vysprchujte. Kosmetické přípravky, krémy a zbytky dalších látek na pokožce mohou velmi rychle zhoršit kvalitu vody ve vířivce a zanesení filtrační kartuše.
3. Pokud vanu nepoužíváte, přikryjte ji krytem a zajistěte jej přezkami, abyste zamezili znečištění vody.
4. Udržujte správnou kvalitu vody používáním pouze chemických přípravků určených pro vířivé vany. Poškození vířivé vany způsobené špatným používáním chemických přípravků nebo nedostatečnou údržbou vody nejsou kryty zárukou. Pro správné použití chemických přípravků konzultujte svého místního prodejce bazénů či vířivek.

## Údržba vody

Majitel vířivé vany musí pravidelně kontrolovat kvalitu vody a udržovat ji čistou a zdravotně nezávadnou v předem plánovaných intervalech (denně, pokud je to třeba). Používání dezinfekčních a dalších chemických přípravků udrží množství bakterií a virů pod kontrolou. Údržba správné vodní rovnováhy vhodným použitím dezinfekčních prostředků je nejdůležitějším faktorem maximalizace životnosti a vzhledu vířivé vany, jakož i zajištění čisté, zdravé a bezpečné vody. Správná technika je důležitá pro testování a ošetření vody ve vířivce. Kontaktujte svého prodejce s dotazy na chemické přípravky, dezinfekci a postupy při testování vody.

## Vyvážení vody

Dodržujte následující instrukce pro údržbu vody ve vířivce.

PARAMETR	ČETNOST MĚŘENÍ	SPRÁVNÁ ÚROVEŇ
pH	1 x denně	7.2-7.6 při používání chlórové chemie; 7.2-7.8 při používání bromu
volný chlór	1 x denně	3-5 ppm
brom	1 x denně	2-4 ppm
Celková alkalita (TA)	1 x týdně	80-120 ppm
Celková tvrdost (TH)	1 x týdně	200-500 ppm

**POZN.:**

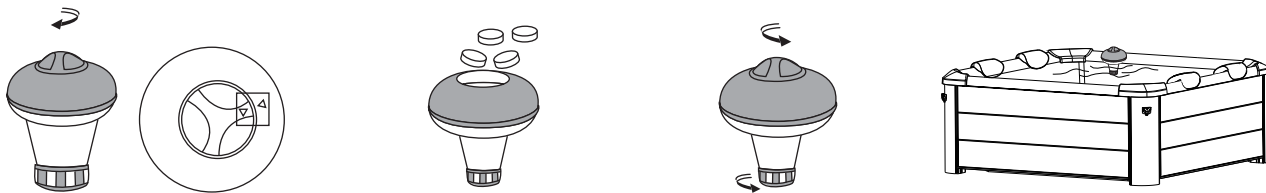
- Nízké hodnoty pH způsobí poškození těla i elektrických součástí vířivky. Na poškození způsobená chemickou nerovnováhou se nevztahuje záruka.
- Vysoké hodnoty pH a s tím související tvrdost vody způsobuje tvoření usazenin uvnitř technologie a zapříčiňuje tak jeho poškození, na což se záruka nevztahuje.

## Péče o vodu:

- Bezprostředně po ošetření vody chemickými přípravky zapněte filtraci a funkci bublinek, aby ošetřená voda pročistila celou délku vnitřního potrubí vany.
- Vždy dodržujte instrukce výrobce chemických přípravků, které používáte a jejich varování.
- Nikdy nemíchejte různé druhy chemických přípravků dohromady. Vždy přidávejte jednotlivé chemikálie do vody samostatně. Každý přípravek vždy nechte zcela rozpustit ve vodě než ho přidáte do vířivky.
- Přípravky na bázi chlóru a bromu by za žádných okolností neměly být míchány dohromady, je to velice nebezpečné. Pokud obvykle používáte přípravky na bázi chlóru a chcete přejít na přípravky na bázi bromu nebo naopak, je nutné nejdříve kompletně vyměnit vodu ve vířivce než k této změně přistoupíte.
- Nikdy do vířivky nepřidávejte žádné chemické přípravky, pokud v ní někdo je. Může dojít k vážnému podráždění pokožky a očí.
- Nikdy nepoužívejte nadměrné množství chemických přípravků nebo koncentrovaný chlór. To může poškodit vířivou vanu a vaši pokožku. Na poškození způsobená nevhodným používáním chemických přípravků se nevztahuje záruka

## PLOVOUCÍ DÁVKOVAČ

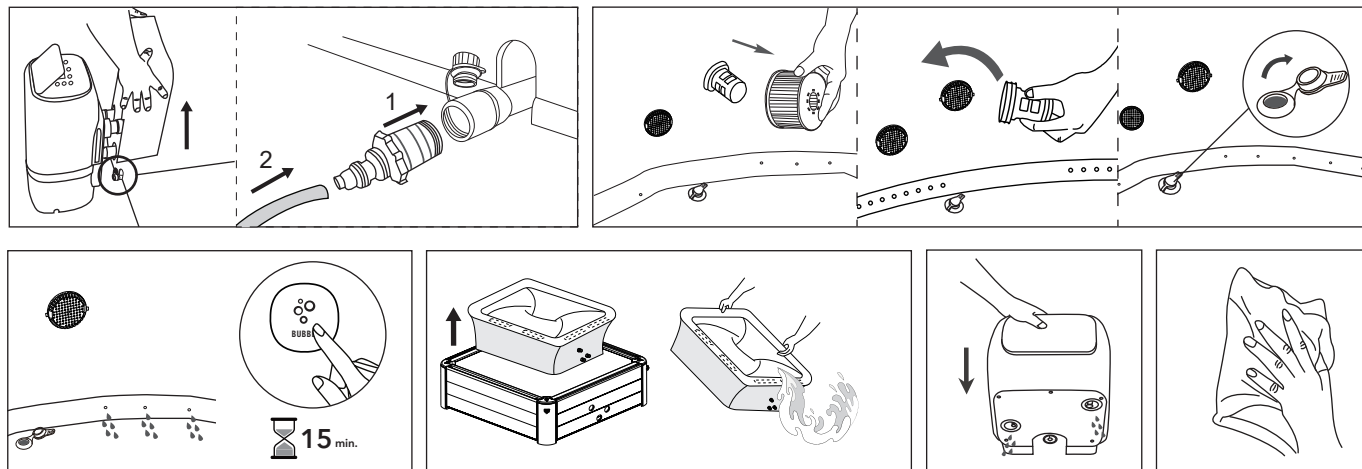
Vaše vířivka je dodávána se standardním dávkovačem (plovákem) na tablety pro úpravu vody ve vířivce.: Tento dávkovač je vhodný pouze pro malé 1" tablety.. Do dávkovače nelijte tekutiny ani granule.



**POZNÁMKA:** Když je vířivka v provozu, vyjměte z vířivky dávkovač chemikálií.

## Vypuštění, čištění a skladování

### Vypuštění vody z vířivky



### Čištění vířivky

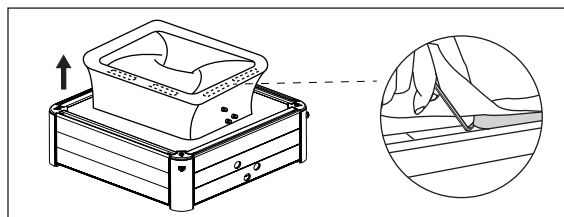
Vyměňte vodu a vyčistěte vířivku, pokud jsou ve vodě viditelné nečistoty nebo pokud se voda zakalí a správná chemie vody ji nevyčistí. Chcete-li vířivku vypustit, postupujte podle pokynů v části "Vypuštění vody z vířivky". Vyměňte nebo vyčistěte filtrační vložku, když je vířivka prázdná. K odstranění nečistot nebo skvrn z vnitřku stěny vířivky použijte houbu a lehký mýdlový roztok. Před opětovným napuštěním vířivky vodou, stěny důkladně opláchněte.

**DŮLEŽITÉ:** Nepoužívejte drátěnku, tvrdé kartáče nebo abrazivní čisticí prostředky.

## Pokyny k demontáži

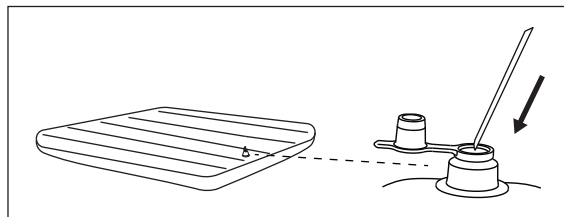
Odstraňte všechny díly v opačném pořadí montážních kroků.

**POZNÁMKA:** uvolněte vložku z bočního panelu, abyste mohli vyjmout vložku. Vyhněte se obracení vložky.



## Vypouštění nafukovacího krytu

1. Chcete-li vyfouknout nafukovací kryt, odstraňte kryt ventilu. Vložte brčko z opravné sady do ventilu pro rychlé vyfouknutí.
2. Po dokončení vypouštění vraťte uzávěr zpět na místo.



## Oprava vířivky a nafukovacího krytu

K opravě případných defektů použijte přiloženou opravnou záplatu:

1. Plochu, kterou chcete opravit, důkladně očistěte a osušte
2. Naneste lepidlo na záplatu z PVC a rychle ji připevněte na poškozený povrch. (lepidlo není součástí dodávky)
3. Uhladte povrch, abyste odstranili případné vzduchové bubliny, a nechte 5-10 minut zaschnout

**POZNÁMKA:** Lepidlo není součástí dodávky.

## Pokyny pro uzávěr vodního / vzduchového vývodu



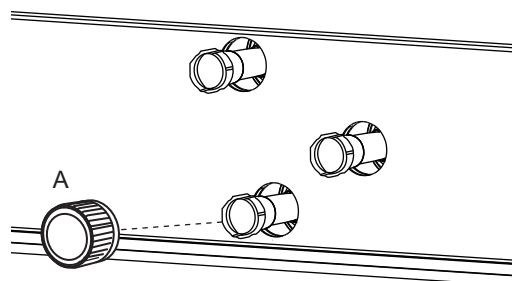
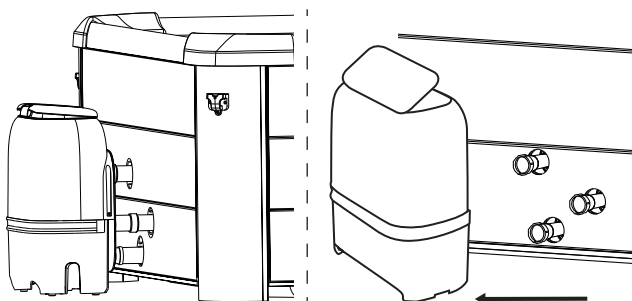
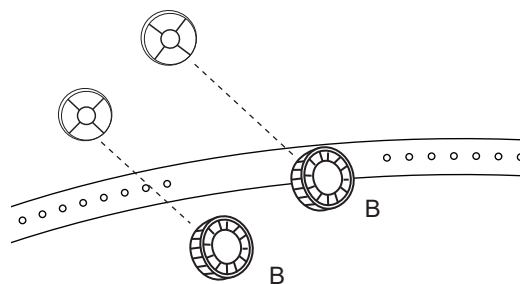
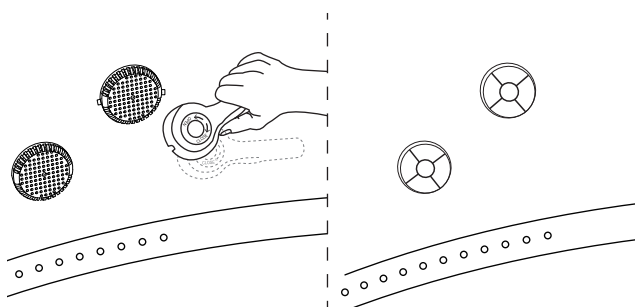
A. Zátka vzduchového vývodu x 1ks



B. Zátka vodního vývodu x 2ks

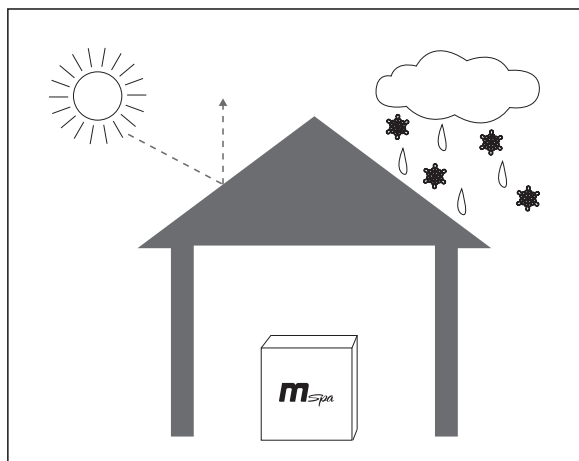
Tyto uzávěry se používají k zabránění úniku vody při odpojení ovládací a motorové jednotky bez vypouštění vody.

**POZNÁMKA:** Před provedením výše uvedených akcí se ujistěte, že jste odpojili napájecí zdroj z elektrické zásuvky.



## Skladování vířivky a příprava na další použití

1. Vypustíte a vyčistíte vířivku dle instrukcí v kapitolách „Vypouštění vody“, „Čištění“ a „Instrukce pro vypouštění vzduchu“.
2. Před uskladněním se ujistěte, že všechny součásti vířivky a příslušenství jsou zcela čisté a suché. Před složením nechte vložku vířivé vany minimálně 1 hod. vyschnout - nikdy však na přímém slunci.
3. Vířivou vanu volně složte. Vyhněte se ostrým přehybům, které mohou mít za následek poškození vany.
4. Připravte si novou filtrační kartuši pro příští použití.
5. Vířivou vanu a příslušenství skladujte v suchém, temperovaném prostředí (5°C-30°C).
6. Vířivou vanu a příslušenství skladujte v suchém, temperovaném prostředí (5°C - 30°C). Doporučujeme při uskladnění použít desikant (sušidlo).
7. Pro skladování doporučujeme použít originální obal.
8. Po dlouhodobém uskladnění naplňte vířivku vodou a chemickým prostředkem, který používáte pro ošetření vody a zapněte funkci filtrování alespoň na 1 hodinu předtím než začnete vířivku používat.



## BEZPEČNOSTNÍ OPATŘENÍ PRO SEZÓNÍ POUŽITÍ

Vířivky jsou vyrobeny z vyztuženého PVC materiálu. Kvůli vlastnostem tohoto materiálu vířivky snadno podléhají vlivům počasí a teploty. Dbejte zvláštní pozornosti při používání vířivky v různých ročních obdobích.

### V létě / za slunečných dnů

- Doporučujeme vířivku umístit na chráněné místo, prodloužíte tak její životnost.
- Důrazně doporučujeme používat vířivku ráno a večer, kdy je sluneční záření méně intenzivní a teplota příjemnější, ochráníte tak vaši pokožku před spálením.
- Kontrolujte teplotu vody a zvažte, zda ji nesnížit v době, kdy vířivku nepoužíváte. Pokud vířivku nebudete delší dobu používat, vypněte ohřev úplně.

### V zimě

V důsledku nízkých teplot PVC materiál ztvrdne a bude křehčí.

- Nová vířivka mohla být před rozložením skladována nebo přepravována při nízké teplotě (pod 4 °C / 39 °F). Před použitím položte balení na 12 hodin do vnitřního prostoru nebo na teplé místo, aby materiál změkkl.
- Vířivku doporučujeme instalovat při teplotě vyšší než 15 °C / 59 °F.



## Ohřev a udržení tepla

Za chladného počasí se bude voda ohřívat mnohem déle. Doporučujeme:

- Naplnit vířivku vlažnou vodou (o teplotě ne vyšší než 40 °C / 104 °F), aby se rychleji ohřála.
- Použít podložku a nafukovací kryt, které pomohou lépe udržet teplo.
- Pokud venkovní teplota klesne pod 4 °C / 39 °F a vířivka je naplněna vodou, měl by být ohřev vždy vypnutý (nebo vířivku přepněte do pohotovostního režimu), aby voda nezamrzla, a to i v případě, že vířivku nepoužíváte.
- Vaše vířivka je vybavena systémem Anti-icing. Přepněte vířivku do pohotovostního režimu – pokud teplota vody klesne pod 1 °C / 33,8 °F, ohřev se automaticky spustí, dokud teplota vody nestoupne na 3 °C / 37,4 °F. To zabrání vodě v zamrznutí. Pokud vířivku nebudete v dohledné době používat, rozeberte ji a uskladněte dle uvedeného postupu.

## Za deštivých dnů

Stupeň krytí vířivky MSpa je IPX5, což znamená, že je chráněna proti vodě tryskající pod nízkým tlakem. Proto lze vířivku umístit venku i za mírného deště.

Pokud však přesto hodláte vířivku použít bez výše uvedených zařízení chránících před deštěm, nezapínejte funkci bublin. Je to proto, že i déšť ve vzduchu je nasáván do čerpadla, což vede k navlhnutí a zrezivění generátoru bublin, což může způsobit poruchu zařízení a ztrátu záruky.

Přestože stupeň krytí zástrčky je IPX5, doporučujeme ji umístit na místo, kde nebude vystavena dešti, aby za nadměrného množství srážek nedošlo k jejímu poškození vlivem nahromaděné vody.

## LIKVIDACE A OCHRANA ŽIVOTNÍHO PROSTŘEDÍ



Tento produkt nesmí být likvidován s běžným komunálním odpadem. Recyklujte zodpovědně, abyste předešli poškozování životního prostředí a lidského zdraví.

Na způsob likvidace se informujte ve sběrných místech ve vašem okolí nebo u vašeho autorizovaného prodejce.

## ŘEŠENÍ PROBLÉMŮ

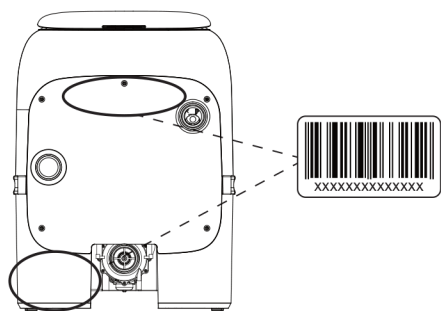
### TABULKA CHYBOVÝCH HLÁŠEK

LED HLÁŠKA	PŘÍČINA	ŘEŠENÍ
--- / 888 / EEP	Uvolněný signální kabel	Kontaktujte servisní středisko
	Problém se spojením s ovládacím panelem	Kontaktujte servisní středisko
F0	Teplota vody je nižší než 0°C nebo vyšší než 50°C	Vyměňte vodu
	Závada na teplotním čidle	Kontaktujte servisní středisko
F1	F0 se zobrazí okamžitě po stisknutí tlačítek FILTER, HEATING nebo UVC	Vyčistěte potrubí a další části, kterými protéká voda
	F1 se zobrazí 15 vteřin po stisknutí tlačítek FILTER, HEATING nebo UVC	1. Doplněte vodu do minimální úrovně; 2. Vyčistěte potrubí a další části, kterými protéká voda 3. Kontaktujte servisní středisko

PROBLÉM	PŘÍČINA	ŘEŠENÍ
<b>NA OVLÁDACÍM PANELU SE NIC NEZOBRAZUJE</b>	Vadná el. zásuvka	Vyměňte nebo opravte el. zásuvku
	Proudový chránič je vypnutý	Resetujte proudový chránič PRCD dle instrukcí v kapitole „Testování proudového chrániče“
	Po stisknutí tlačítka RESET se na ovládacím panelu stále nic nezobrazuje	Kontaktujte servisní středisko
	Vadný proudový chránič	Kontaktujte servisní středisko
<b>ÚNIK VODY Z VÍŘIVKY</b>	Přítok a odtok vody není řádně zajištěn	Utáhněte spojení přítoku a odtoku
	Výpustní ventil není správně uzavřen	Uzavřete řádně výpustní ventil. Pokud voda i nadále uniká, kontaktujte servisní středisko.
	Voda uniká z těla vířivky	Zalepte otvor pomocí přiložených záplat
	Voda uniká pod technologií	Proveďte správné dotažení trnu filtru
<b>NEFUNKČNÍ OHŘEV VODY</b>	Nastavená teplota vody je příliš nízká	Nastavte teplotu na vyšší hodnotu
	Špinavá filtrační kartuše	Vyčistěte nebo vyměňte filtrační kartuši
	Hladina vody je pod minimální úrovní	Doplňte vodu alespoň do minimální úrovně
	Selhání tělesa ohřevu	Kontaktujte servisní středisko
	Nefunguje filtrační čerpadlo	Viz sekce „Nefunkční filtrační čerpadlo“
<b>VODA VE VÍŘIVCE NENÍ ČISTÁ</b>	Voda ve vířivce byla používána moc dlouho	Vyměňte vodu
	Nedostatečná doba filtrace	Zvyšte nastavenou dobu filtrace
	Špinavá filtrační kartuše	Vyčistěte nebo vyměňte filtrační kartuši
	Nesprávná údržba vody	Dodržujte doporučení výrobce pro správnou údržbu a sanitaci vody
<b>VZDUCHOVAČ PRO TVORBU BUBLINEK NEFUNGUJE</b>	Funkce bublinek byla z bezpečnostních důvodů po 20 minutách provozu automaticky vypnuta	Počkejte 10 minut a pak znovu bublinky zapněte
	Poškození součástí vzduchovače	Kontaktujte servisní středisko
	Zničený jednocestný ventil	Kontaktujte servisní středisko
<b>NEFUNKČNÍ FILTRAČNÍ ČERPADLO</b>	Filtrační kartuše ucpaná špínou nebo jinými předměty	Vyčistěte nebo vyměňte filtrační kartuši
	Selhání filtračního systému	Kontaktujte servisní středisko
<b>CHYBA OZÓNOVÉHO GENERÁTORU</b>	Hladina vody pod minimální úrovní	Doplňte vodu do alespoň minimální úrovně
	Poškození vnitřních součástí generátoru	Kontaktujte servisní středisko
	Filtrační čerpadlo nefunguje	Viz sekce „Nefunkční filtrační čerpadlo“

Kde najdu sériové číslo?

Na zadní části ovladače. Na spodní části ovládací jednotky.



Jak zjistím kontakt na místě příslušné servisní středisko?

Nascanujte QR kód dole nebo navštivte <https://www.the-mspa.com/after-sales>.

1. Zadejte sériové číslo vaší vířivky.
2. Zobrazí se kontaktní údaje příslušného servisního střediska.



S veškerými dotazy ohledně reklamací, instalace či náhradních dílů se obračejte na servisní středisko.

# ZÁRUČNÍ PODMÍNKY

MSpa® byl vyroben s ohledem na spolehlivost a jednoduchost. Všechny výrobky byly před opuštěním továrny zkontrolovány a shledány bez závad.

## Záruční podmínky

- Záruka se nevztahuje na závady způsobené zanedbáním, používáním v rozporu s instrukcemi v návodu nebo důvody mimo kontrolu výrobce dodavatele, včetně běžného opotřebení, nesprávné nebo nedostatečné údržby, nesprávného připojení ke zdroji el. energie, poškození chemickými přípravky, nízkou úrovní hladiny vody, přefouknutím nebo zvýšeným tlakem z důvodu vysokých teplot, neautorizovanými zásahy nebo opravami, použitím pro komerční účely, ohněm, blesky, povodněmi a jinými živelnými pohromami.
- Tato záruka je platná pouze v zemi, kde byla vířivka zakoupena.
- Veškeré servisní úkony, které jsou prováděny v rámci záruky musí být autorizovány společností prostřednictvím autorizovaných prodejců či distributorů, kteří zajistí vrácení poškozených součástí.

## Uplatnění záruky

- Vždy si uchovejte pokladní doklad o nákupu produktu. Veškeré nároky na záruku musí být uplatněny u autorizovaného prodejce nebo servisního střediska. Veškeré reklamace musí být zasílány společně s výrobkem na adresu servisního střediska, a to řádně zabalené a ochráněné proti poškození přepravou nejpozději do 3 dnů od zjištění závady a obsahovat jméno a kontaktní údaje zákazníka, model produktu a jeho sériové číslo, datum nákupu, popis závady a doklad o prodeji.

## Dodatek A

- Pečlivě si přečtete a řiďte se veškerými pokyny v této příručce než začnete instalovat a používat svoji vířivou vanu. Varování, instrukce a bezpečnostní pokyny zde uvedené zahrnují základní nebezpečí spojená s rekreačním užíváním produktu, ale nemůže zahrnout veškerá rizika. Tuto příručku si uschovejte pro pozdější použití. Dále doporučujeme řídit se následujícími dodatečnými instrukcemi v závislosti na typu vaší vířivé vany:

## Bezpečnost neplavců

- Je nutné zajistit nepřetržitý dohled všech neplavců kompetentní dospělou osobou. Mějte na paměti, že děti do osmi let jsou nejohroženější věkovou skupinou pro utonutí.
- Vždy určete zodpovědnou dospělou osobu, která bude mít vířivku pod dohledem, kdykoli je používána.
- Slabí plavci nebo neplavci by měli používat osobní ochranné plavecké pomůcky.
- Když vířivá vana není používána nebo není pod dohledem, odstraňte z ní a z jejího okolí veškeré hračky, aby nepřitahovaly pozornost dětí k vířivce. Vanu pak zajistěte krytem s přezkami.

## Bezpečnostní pomůcky

- Zamezte neoprávněný přístup k vířivce za pomoci bezpečnostního krytu nebo jiné bezpečnostní pomůcky nebo zabezpečením přístupových dveří či oken tam, kde je to možné.
- Různé bariéry, kryty, alarmy a podobné bezpečnostní nástroje jsou užitečné pomůcky, ale nemohou být považovány za dostatečnou náhradu za nepřetržitý dohled kompetentní dospělou osobou.

## Bezpečnostní vybavení

- Doporučujeme udržovat záchrannou výbavu (např. záchranný kruh) v blízkosti vířivky (tam kde je to vhodné).
- Mějte po ruce funkční telefon a seznam telefonních kontaktů tísňového volání v blízkosti vířivé vany.

## Bezpečné používání vířivky

- Snažte se, aby se všichni uživatelé (hlavně děti) naučili plavat.
- Naučte se základům první pomoci a tyto znalosti si pravidelně osvěžujte. Můžete tak v případě nouze nouze někomu zachránit život.
- Poučte všechny uživatele včetně dětí jak postupovat v krizových situacích.
- Nikdy neskákejte do mělké vody. Může to vést k vážnému zranění nebo i smrti.
- Nepoužívejte vířivou vanu pod vlivem alkoholu nebo léků, které mohou negativně ovlivnit vaši způsobilost používat vířivou vanu.
- Pokud používáte kryt vířivky, vždy jej zcela sejměte než vstoupíte do vany.
- Chraňte uživatele vířivky před chorobami způsobenými závadnou vodou tím, že je poučíte jak vodu chemicky udržovat a dodržovat základní hygienické návyky. Řiďte se instrukcemi jak vodu udržovat v příslušné kapitole této příručky.
- Veškeré chemické přípravky udržujte mimo dosah dětí.
- Vytěšte bezpečnostní plaketu na vířivce nebo na viditelném místě ve vzdálenosti do 2m od vířivky.