

**m**spa

[www.the-mspa.com](http://www.the-mspa.com)

 **MARIMEX**



## Uživatelská příručka

F-MO062WE/082WE

MONO-ECO

F-NA062WE

NAVAL-ECO

F-DU062WE

DUET-ECO

F-TU062W

TUSCANY

CZ



S veškerými dotazy ohledně reklamací, instalace či náhradních dílů se obraťte na servisní středisko Marimex.

Z důvodu nepřetržitého zdokonalování svých produktů si společnost Mspa vyhrazuje právo měnit specifikace a vzhled svých výrobků, což může vést ke změnám v manuálu bez předchozího upozornění.

**CE**

## VSTUPTE DO SVĚTA MSPA

---

Vítejte,

děkujeme, že jste se rozhodli pro společnost MSpa a že důvěřujete naší značce. Věříme, že vám výrobky MSpa budou přinášet užitek po mnoho dalších let.

Jako průvodce vašimi prvními zkušenostmi se systémem MSpa vám s potěšením předkládáme tuto uživatelskou příručku. Před prvním použitím výrobku si příručku pečlivě prostudujte.

Máme radost, že vás můžeme přivítat v rodině MSpa, a těšíme se, že se s vámi budeme moci podělit o celé spektrum našich zkušeností.

Přejeme vám se zařízením Mspa hodně zábavy!



Oficiální stránky  
MSpa



Videa s nastavením  
zařízení MSpa



Seznam servisních  
středisek MSpa



Vířivka MSpa –  
Uživatelská příručka  
(vícejazyčná)

## OBSAH

---

Bezpečnostní opatření .....	3
Specifikace .....	7
Představení výrobku .....	7
Příprava instalace a první použití .....	9
Sestavení vířivky .....	10
Ovládání „vše v jednom“ .....	14
Ošetřování vody a chemické přípravky .....	16
Vypuštění, čištění a uskladnění .....	17
Bezpečnostní opatření pro sezónní použití .....	19
Likvidace a ochrana životního prostředí .....	20
Řešení problémů .....	20
Podmínky limitované záruky MSPA .....	22



# BEZPEČNOSTNÍ OPATŘENÍ

V zájmu vlastní bezpečnosti a bezpečnosti výrobku dodržujte níže uvedená bezpečnostní opatření. Nedodržení pokynů může mít za následek vážné zranění, škody na majetku nebo smrt. Nesprávnou instalací nebo provozem zaniká záruka.

**POZORNĚ SI PŘEČTĚTE VŠECHNY POKYNY, ABYSTE JIM POROZUMĚLI A MOHLI JE DODRŽOVAT. TUTO PŘÍRUČKU SI USCHOVEJTE PRO BUDOUCÍ POUŽITÍ.**

## NEBEZPEČÍ

- Nebezpečí náhodného utonutí. Je třeba dbát maximální opatrnosti a zabránit neoprávněnému přístupu dětí.
- Nebezpečí utonutí. Pravidelně kontrolujte, zda kryt vířivky nepropouští, zda není předčasně namáhaný, poškozený nebo zda nevykazuje známky opotřebení. Nikdy nepoužívejte opotřebovaný nebo poškozený kryt, jelikož neposkytuje potřebnou úroveň ochrany, která by zabránila přístupu dítěte bez dozoru do vířivky.
- Nebezpečí utonutí. Po každém použití vířivku vždy uzavřete zakrytím.
- Nebezpečí poranění. Sací potrubí je ve vířivce dimenzováno tak, aby odpovídalo specifickému průtoku vody vytvářenému čerpadlem. Nikdy nepoužívejte vířivku, pokud je sací potrubí poškozené nebo chybí. Nikdy nevyměňujte sací šroubení za nekompatibilní typ.
- Nebezpečí poranění. Pokud je napájecí kabel poškozen, musí být výrobcem nebo autorizovaným servisem vyměněn, aby nedošlo k nebezpečné situaci.
- Nebezpečí úrazu elektrickým proudem. Nikdy neumísťujte žádné elektrické spotřebiče, jako je osvětlení, telefon, rádio nebo televize, do vzdálenosti 1,5 m (5 stop) od vířivky.
- Nebezpečí úrazu elektrickým proudem. Nepoužívejte vířivku, když prší, hřmí nebo se blýská.

## VAROVÁNÍ

- Abyste snížili riziko úrazu elektrickým proudem, nepoužívejte k připojení zařízení k elektrické síti prodlužovací kabel, časovače, adaptéry nebo měniče zástrček, ale zajistěte správně umístěnou zásuvku.
- Tento spotřebič se zabudovanými topnými články musí být připojen k uzemněné síťové zásuvce s napájecím kabelem opatřeným vidlicí a proudovým chráničem (RCD) se jmenovitým zbytkovým provozním proudem nepřesahujícím 30 mA.
- Nikdy nepoužívejte spotřebič bez dodaného proudového chrániče (RCD)! Před použitím vždy otestujte správnou funkci proudového chrániče, pokud není proudový chránič samokontrolního typu!
- Části obsahující součásti pod napětím, s výjimkou částí dodávaných s bezpečným velmi nízkým napětím nepřesahujícím 12 V, musí být nepřístupné pro všechny osoby nacházející se ve vířivce.
- Části obsahující elektrické součásti, s výjimkou dálkového ovládání, musí být umístěny nebo připevněny tak, aby nemohly do vířivky spadnout.
- Elektrická instalace musí splňovat místní požadavky nebo normy.
- Kabelový ovladač musí být v době, kdy se nepoužívá, řádně uložen v boční kapse, aby byl chráněn před pádem nebo jiným nebezpečím.
- Tento spotřebič mohou používat děti od 8 let a osoby se sníženými fyzickými, smyslovými nebo duševními schopnostmi nebo s nedostatkem zkušeností a znalostí, pouze pokud jsou pod dohledem nebo byly poučeny o bezpečném používání spotřebiče a rozumí souvisejícím nebezpečím. Děti si nesmí se spotřebičem bez dozoru hrát ani provádět žádné úkony čištění nebo uživatelské údržby.
- Pro snížení rizika nebo poranění nepouštějte děti k tomuto výrobku, pokud nejsou pod neustálým dohledem.
- Chcete-li snížit riziko utonutí dítěte, dohlížejte na děti nepřetržitě. Po každém použití vířivku vždy uzavřete zakrytím.
- Zkontrolujte, zda je podlaha schopna unést očekávané zatížení, které naleznete na technickém listu. Je třeba vypočítat očekávané zatížení vodní kapacity plus celkovou hmotnost.
- Kolem vířivky musí být zaveden vhodný odtokový systém, který se postará o odvádění přebytečné vody.

- Chcete-li snížit riziko zranění:
  - a) U malých dětí a při používání vířivky po dobu delší než 10 minut se doporučují nižší teploty vody. Chcete-li se vyhnout riziku vzniku hypertermie (tepelného stresu), doporučujeme, aby průměrná teplota vody ve vířivce nepřekročila 40 °C.  
Zohledněte fakt, že komfortní rozsah teplot během používání může být nižší než maximální bezpečná teplota.
  - b) Vzhledem k tomu, že vysoké teploty vody mají v prvních měsících těhotenství vysoký potenciál způsobit poškození plodu, měly by těhotné nebo potenciálně těhotné ženy omezit teplotu vody ve vířivce na 38 °C.
  - c) Před vstupem do vířivky musí uživatel změřit teplotu vody přesným teploměrem, jelikož tolerance zařízení regulujících teplotu vody se může lišit.
  - d) Užívání alkoholu, drog nebo léků před nebo během používání vířivky může vést ke ztrátě vědomí s rizikem utonutí.
  - e) Užívání alkoholu, drog nebo léků ve vířivce může výrazně zvýšit riziko smrtelné hypertermie.
  - f) Příčiny a příznaky hypertermie lze popsat následovně: Hypertermie nastává, když vnitřní teplota těla dosáhne úrovně několik stupňů nad normální tělesnou teplotou 37 °C. Mezi příznaky hypertermie patří zvýšení vnitřní tělesné teploty, závratě, malátnost, ospalost a mdloby. Mezi účinky hypertermie patří neschopnost vnímat teplo; neschopnost rozpoznání nutnosti vířivku opustit; neuvědomění si hrozícího nebezpečí; u těhotných žen poškození plodu; fyzická neschopnost opustit vířivku a bezvědomí vedoucí k nebezpečí utonutí.
  - g) Obézní osoby nebo osoby s anamnézou srdečních onemocnění, nízkým nebo vysokým krevním tlakem, problémy s oběhovým systémem nebo cukrovkou by se před použitím vířivky měly poradit s lékařem.
  - h) Osoby užívající léky by se před použitím vířivky měly poradit s lékařem, protože některé léky mohou vyvolat ospalost nebo ovlivnit srdeční frekvenci, krevní tlak a krevní oběh.
  - i) Před použitím se poraďte s lékařem, pokud jste v těhotenství, trpíte cukrovkou, máte špatný zdravotní stav nebo jste v lékařské péči.
- Osoby s infekčním onemocněním nesmí vířivku používat.
- Abyste předešli zranění, dbejte při vstupu vířivky nebo při jejím opuštění zvýšené opatrnosti.
- Teplota vody vyšší než 40 °C může být zdraví škodlivá.
- Nikdy nepoužívejte vířivku sami ani nedovolte jiným osobám, aby vířivku používali sami.
- Nepoužívejte vířivku bezprostředně po namáhavém cvičení.
- Teplo vířivky může ve spojení s alkoholem, drogami nebo léky způsobit ztrátu vědomí.
- Při nepříjemných pocitech, závratí nebo ospalosti okamžitě vířivku opusťte. Teplo vířivky může způsobit hypertermii a bezvědomí.
- Abyste zabránili zamrznutí, nevystavujte vířivku teplotám pod 0 °C, pokud je v bazénu ještě voda. Mezi vířivku a zemi je vhodné umístit ochrannou izolační podložku. Lze použít i obdobnou podložku z pěny nebo jiného materiálu, která bude plnit funkci tepelné izolace. Nezapínejte vířivku, když je voda zamrzlá.
- Nikdy nenalévejte přímo do vířivky vodu o teplotě vyšší než 40 °C.
- Před demontáží, čištěním, údržbou nebo jakýmkoliv úpravami vždy odpojte výrobek od sítě.
- Nikdy do vířivky ani do žádné mělké vodní nádrže neskákejte ani se nepotápějte.
- Během používání nesmí být nad vířivkou umístěna žádná část elektrického spotřebiče.
- Elektrický kabel nezakopávejte do země. Kabel umístěte na místo, kde jej nepoškodí sekačky na trávu, nůžky na živý plot nebo jiná zařízení.
- Nepokoušejte se výrobek zapojit nebo odpojit od sítě, pokud stojíte ve vodě nebo máte mokré ruce.
- Nepoužívejte vířivku, pokud je při dodání poškozena nebo pokud vykazuje jakoukoli poruchu.
- Pro další pokyny kontaktujte servisní středisko MSpa.
- Aby nedošlo k poškození vířivky, zabraňte přístupu všech domácích zvířat do její blízkosti.
- Do vody ve vířivce nepřidávejte lázeňský olej ani sůl do koupele.
- Za žádných okolností neponořujte hlavu pod vodu.
- Vyvarujte se požití vody z vířivky.

- Vířivka obsahuje UVC zářič. Chcete-li vyměnit nebo opravit UVC zářič, obraťte se na odbornou obsluhu. Uživatelům je přísně zakázáno UVC zářič vyměňovat. Při neúmyslném použití zařízení nebo poškození krytu může dojít k úniku nebezpečného UVC záření. UVC záření může i v malých dávkách způsobit poškození očí a kůže.

**VAROVÁNÍ: Nepoužívejte UVC zářič, pokud byl vyjmut z krytu spotřebiče nebo pokud je spotřebič viditelně poškozen.**

- Konzultujte s odborníky nebo místními úřady uplatňování místních nebo národních zákonů/předpisů týkajících se dětského oplocení, bezpečnostních zábran, osvětlení a dalších bezpečnostních požadavků.
- Hladina emisního akustického tlaku je nižší než 70 dB(A).

## ⚠ POZOR

- Chemikálie vždy přidávejte do vody, nikdy nepřidávejte vodu do chemikálií. Přidání vody do chemikálií může způsobit silné výpary nebo prudké reakce a nebezpečný rozstřík chemikálií.
- V případě již použité vody ji neprodleně zlikvidujte nebo použijte chemikálie určené k čištění vody. Obvykle se doporučuje vypustit a doplnit vířivku čistou vodou každých 3–5 dní.
- K dezinfekci použijte chemickou soupravu v souladu s pokyny výrobce.
- Pokud není v provozu ohřívač, nenechávejte vířivku při teplotě nižší než 4 °C ani ji na tuto teplotu nenastavujte.
- Do vířivky a z ní vždy vstupujte a vystupujte pomalu a opatrně. Dbejte zvýšené opatrnosti, pokud je podlaha mokrá.
- Aby nedošlo k poškození čerpadla, nikdy nezapínejte vířivku, pokud není naplněna po minimální hladinu vody.
- Vířivka musí být umístěna pouze na řádně připraveném místě, které splňuje požadavek na zatížení podlahy.
- Nenechávejte vířivku delší dobu prázdnou. Pokud nebudete vířivku delší dobu používat, zcela ji vypusťte. Nevystavujte vířivku přímému slunečnímu záření. Před každým použitím vířivku pravidelně kontrolujte. Pokud vířivku nepoužíváte, ihned ji uložte mimo dosah nebo ji uschovejte v uzavřeném prostoru.
- Když je zapnutá funkce Bubliny, otevřete horní kryt vířivky.
- Abyste předešli nebezpečí v důsledku neúmyslného resetování tepelné ochrany, nesmí být tento spotřebič napájen externím spínacím zařízením, jako je časovač ani připojen k obvodu, který je pravidelně zapínán a vypínán ze strany dodavatele energie.
- Po instalaci vířivky naleznete v příslušných kapitolách podrobnosti o čištění, pravidelných kontrolách a další údržbě.

## VYSVĚTLIVKY K VAROVNÝM SYMBOLŮM



Dozor dospělé osoby



Seznámení s pokyny  
uvedenými v uživatelské  
příručce



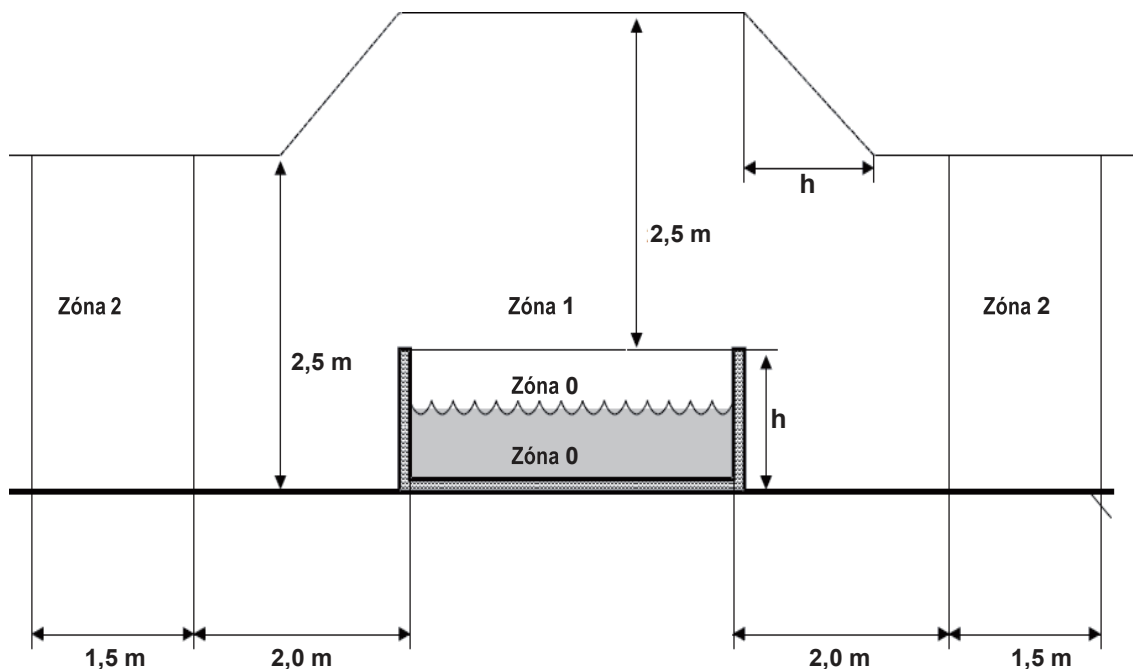
Zákaz potápění



Nevkládejte prsty do  
masážních trysek.






**Pozor:** Stupně ochrany zařízení před vodou v na různých zónách výrobku liší, jak je znázorněno na následujícím obrázku. (Instalační předpisy odpovídají normě IEC 60364-7-702.)



POZNÁMKA – Rozměry měřené zóny jsou omezeny stěnami a pevnými přepážkami.

Zóny	Popis zón
Zóna 0	Zónu 0 tvoří vnitřní prostor bazénu včetně všech výklenků ve stěnách nebo podlaze.
Zóna 1	Zóna 1 je omezena <ul style="list-style-type: none"> <li>• zónou 0,</li> <li>• svislou rovinou ve vzdálenosti 2 m od okraje bazénu,</li> <li>• podlahou nebo povrchem, na kterém se zdržují uživatelé,</li> <li>• vodorovnou rovinou 2,5 m nad dnem nebo povrchem.</li> </ul>
Zóna 2	Zóna 2 je omezena <ul style="list-style-type: none"> <li>• svislou rovinou vně zóny 1 a rovnoběžnou rovinou 1,5 m od první z nich,</li> <li>• podlahou nebo povrchem, na kterém se zdržují uživatelé.</li> </ul>

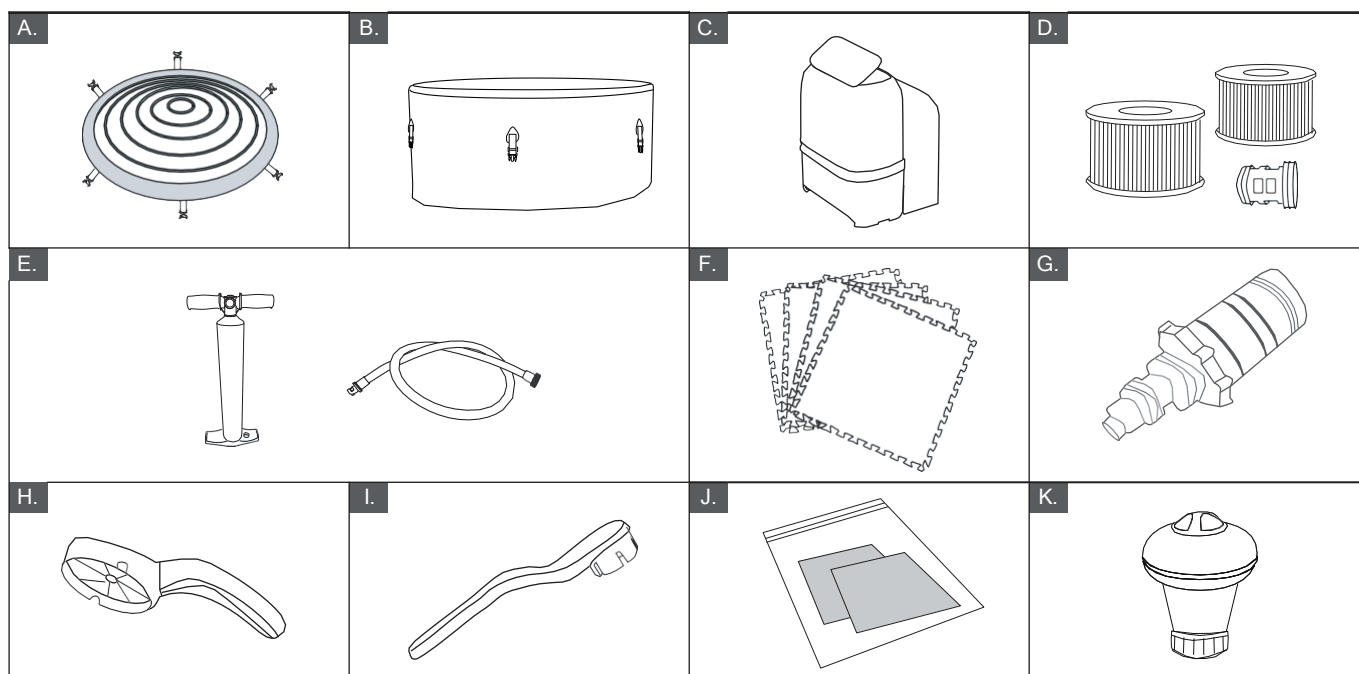
# SPECIFIKACE

BUBLINOVÁ VÍŘIVKA								
Č. modelu / kód	Tvar	Počet míst k sezení	Objem vody	Vnější rozměry	Vnitřní rozměry	Výška	Hmotnost	Rychlost zvyšování teploty
F-MO062WE Mono-ECO F-NA062WE Naval-ECO F-DU062WE Duet-ECO	Kulatý	 6	930 l	Ø 1,73 m	Ø 1,63 m	0,65 m	37 kg	1,5–2,0 °C/h
F-MO082WE Mono-ECO	Kulatý	 8	1120 l	Ø 1,92 m	Ø 1,81 m	0,65 m	39,5 kg	1,2–1,8 °C/h
F-TU062W Tuscany	Osmiúhelník	 6	1100 l	Ø 1,93 m	Ø 1,73 m	0,73 m	75 kg	1,2–1,8 °C/h

Specifikace řídicí jednotky	
Řídicí jednotka	AC 220–240 V ~ 50 Hz
Výkon	2300 W
Ohřivač	2200 W
Masážní ventilátor	3 úrovně (úroveň 1: 300 W, úroveň 2: 500 W, úroveň 3: 720 W)
Čerpadlo filtrace	1800 l/h
Integrovaný generátor ozónu	5,5 W, 30–50 mg/h
Záření UVC	2000 uW
Horní víko	Vyztužené PVC Rhino-Tech™
Materiál vložky	Materiál drop-stich (MONO-ECO / NAVAL-ECO / DUET-ECO) / plastické dřevo (TUSCANY)

## PŘEDSTAVENÍ VÝROBKU

### Obsah balení – MONO-ECO / NAVAL-ECO / DUET-ECO



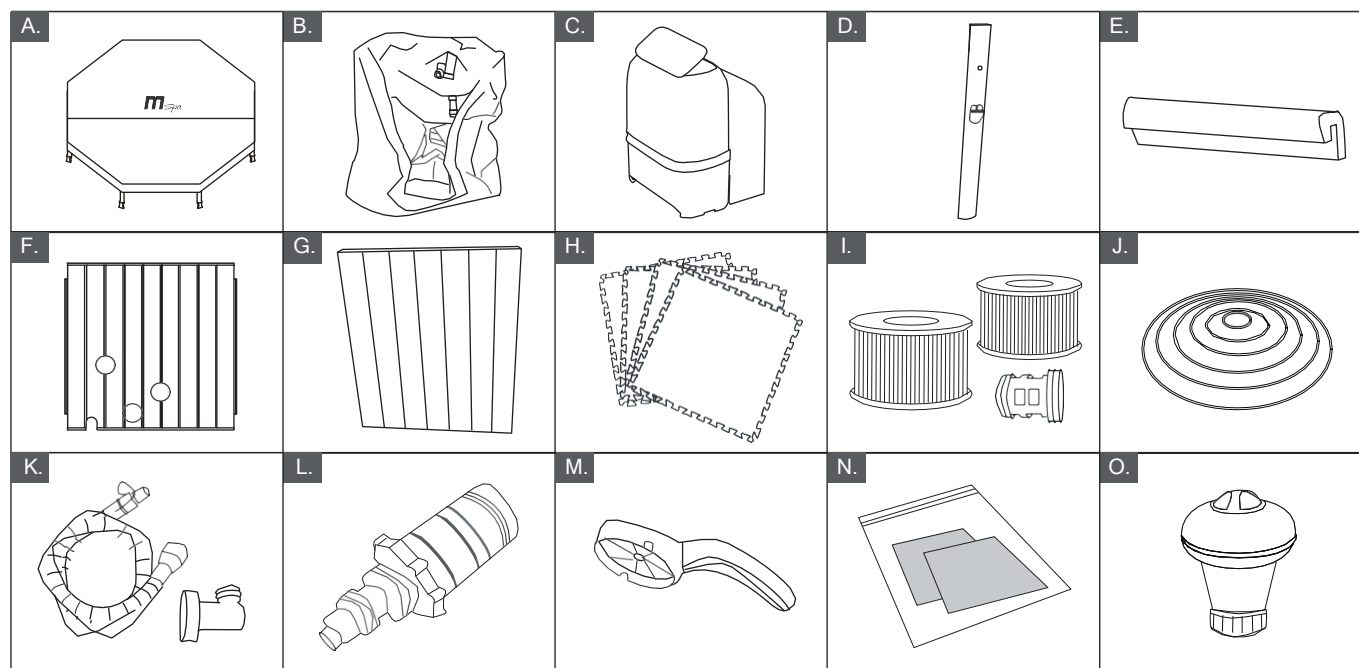
OBJ. Č.	POPIS ČÁSTÍ
A	Nafukovací kryt vířivky se sponou
B	Vana vířivky
C	Ovládací jednotka + kryt ve tvaru U
D	Filtrační vložka * 2 + základna filtrační vložky * 1
E	Nafukovací pumpička s hadicí
F	Pěnová podložka pro tepelnou izolaci
G	Adaptér na zahradní hadici
H	Klíč na přívod a odvod
I	Klíč na nafukovací ventil
J	Sada pro opravy
K	Dávkovač chemikálií na 1" tablety

#### POZNÁMKA:

Nákresy jsou pouze orientační. Skutečné výrobky se mohou lišit. Není zobrazeno v měřítku.  
Z bezpečnostních důvodů používejte výhradně příslušenství dodané společností MSpa.  
Při objednávání dílů nezapomeňte uvést číslo modelu MSpa a jeho popis.

## PŘEDSTAVENÍ VÝROBKU

### Obsah balení – TUSCANY



OBJ. Č.	POPIS ČÁSTÍ	OBJ. Č.	POPIS ČÁSTÍ
A	Kryt se sponami	B	Vložka vířivky
C	Ovládací jednotka + kryt ve tvaru U	D	Rohový nosník * 8
E	Gumová lišta * 8	F	Panel s otevřeným koncem * 1
G	Panel z plastického dřeva * 7	H	Pěnová podložka pro tepelnou izolaci
I	Filtrační vložka * 2 + základna filtrační vložky * 1	J	Nafukovací kryt
K	Nafukovací hadice a adaptér pro nafukovací kryt	L	Adaptér na zahradní hadici
M	Klíč na přívod a odvod	N	Sada pro opravy
O	Dávkovač chemikálií na 1" tablety		

#### POZNÁMKA:

Nákresy jsou pouze orientační. Skutečné výrobky se mohou lišit. Není zobrazeno v měřítku.  
Z bezpečnostních důvodů používejte výhradně příslušenství dodané společností MSpa.  
Při objednávání dílů nezapomeňte uvést číslo modelu MSpa a jeho popis.



# PŘÍPRAVA INSTALACE A PRVNÍ POUŽITÍ

## Příprava místa a požadavky

- Instalaci vířivky v interiéru nebo exteriéru zvládne jedna nebo více osob přibližně za 10 minut. Určeno pouze pro použití v domácnosti.
- Vířivka musí být postavena na rovném, hladkém a nosném povrchu, který bude schopen unést maximální zatížení naplněné vířivky s uvedeným maximálním počtem osob. Tento požadavek si ověřte u kvalifikovaného dodavatele nebo stavebního inženýra.
- Ujistěte se, že se pod vířivkou nebo v jejím okolí nenachází žádné ostré předměty. Nerovný nebo nebezpečný povrch může vířivku poškodit a způsobit zneplatnění záruky. Před naplněním vířivky vodou vyrovnejte povrch.
- Zajistěte kolem vířivky odpovídající odtokový systém, který umožní odvádění přetékající a stříkající vody. Pro plnění vířivky zajistěte vhodný přívod vody, který bude splňovat veškeré místní předpisy o vodě a jehož parametry budou upraveny s ohledem na požadavky kapitoly o úpravě vody.
- Zajistěte kolem vířivky dostatečný volný prostor pro volný přístup k zařízení za účelem údržby nebo servisu.
- Zvolte umístění vířivky tak, abyste co nejvíce minimalizovali rušivý hluk.

## Další požadavky na instalaci do interiéru

- Přirozeným vedlejším účinkem instalace vířivky v interiéru je vlhkost. Místnost musí být řádně větrána, aby mohla unikat vlhkost. Nainstalujte větrací systém, který zabrání nadměrné kondenzaci vlhkosti v místnosti.
- Vířivku musí být možné z budovy vynést, aniž by se zničila kterákoliv část konstrukce.
- Přihlédněte k případným místním předpisům týkajícím se těchto otázek.
- Vířivku neinstalujte na koberec nebo jiné podlahové materiály, které zvyšují nebo zadržují vlhkost a výskyt bakterií, nebo které se mohou poškodit chemikáliemi na úpravu vody použitými ve vířivce.

## Další požadavky na instalaci do exteriéru

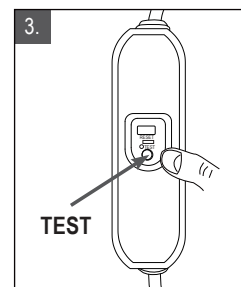
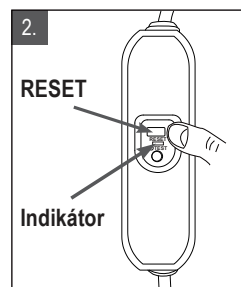
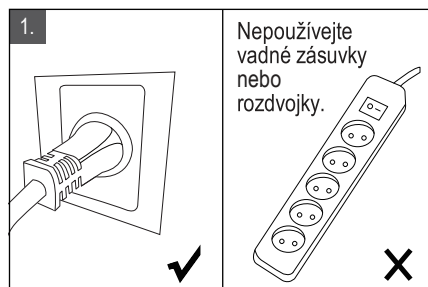
- Nestavte vířivku na trávu nebo hlínu, jelikož se tím zvyšuje množství nečistot, které se dostávají do vířivky, a dochází k poškození dna.
- Chcete-li dosáhnout delší životnosti, nenechávejte vířivku vystavenou přímému slunečnímu záření.
- Při používání vířivky při teplotě vyšší než 20 °C nebo při krátkodobém vystavení vířivky slunečnímu záření udržujte manometr vždy ve žluté části.
- Neinstalujte ani nepoužívejte vířivku v exteriéru při teplotě nižší než 4 °C. Nepoužívejte vířivku, pokud je voda uvnitř cirkulačního systému, čerpadla nebo potrubí zamrzlá. Mezi dno vířivky a zem položte podložku pro tepelnou izolaci, která zabrání tepelným ztrátám ze dna vířivky a umožní lepší uchování tepla.
- Přihlédněte k místním podmínkám prostředí, jako je spodní voda, riziko mrazu a povětrnostní vlivy.

## Testování zařízení RCD

### ⚠ VAROVÁNÍ

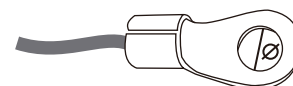
Nebezpečí úrazu elektrickým proudem: Tento výrobek se dodává s zařízením RCD umístěným na konci napájecího kabelu. Před každým použitím je nutné zařízení RCD otestovat. Pokud zařízení RCD nefunguje správně, vířivku nepoužívejte. Odpojte napájecí kabel, dokud nebude závada identifikována a odstraněna. Pro odstranění závady se obraťte na kvalifikovaného elektrotechnika. Uvnitř zařízení RCD nejsou žádné opravitelné díly. Otevřením zařízení RCD

1. Připojte zařízení k hlavnímu zdroji napájení.
2. Na proudovém chrániči stiskněte tlačítko **RESET**. Kontrolka se zobrazí červeně.
3. Na proudovém chrániči stiskněte tlačítko **TEST**. Červená kontrolka by měla zmizet. Pokud kontrolka na proudovém chrániči nezmizí, proudový chránič je závadný. Vířivou vanu v takovémto případě nepoužívejte dokud nebude závada odstraněna kvalifikovaným elektrikářem.
4. Znovu stiskněte tlačítko **RESET** na proudovém chrániči. Kontrolka by se měla zobrazit červeně. Pokud ano, vířivka je připravena k použití.



## Řídicí jednotka vířivky připojená k externím vodičům pro vyrovnání potenciálu.

Kvalifikovaný elektrikář by měl připojit řídicí jednotku vířivky k domácí ekvipotenciální svorce pomocí pevného měděného vodiče 2,5 mm<sup>2</sup> - 6 mm<sup>2</sup>.



Použitelné ekvipotenciální svorky:  
4mm ≤ Ø ≤ 7mm

**POZNÁMKA:** Přesuňte celé balení na vybrané místo. Netahejte vířivku po zemi, jinak může dojít k jejímu poškození a netěsnosti. Krabici otvírejte opatrně, může dále posloužit k dlouhodobému skladování vířivky nebo při jejím nepoužívání.

**POZNÁMKA:** Rozložte všechny díly na zem a ujistěte se, že žádné nechybí. V případě chybějících nebo poškozených dílů kontaktujte prodejce.

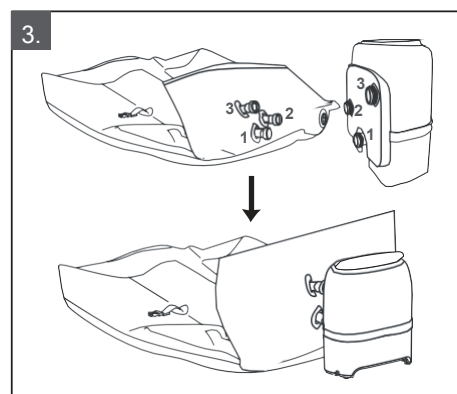
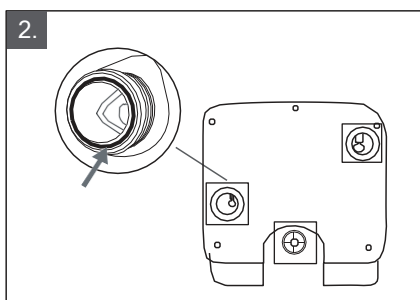
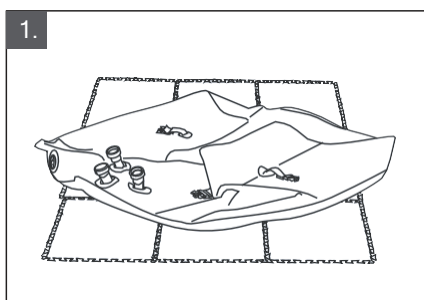
## PŘÍPRAVA VÍŘIVKY: MONO/NAVAL/DUET

### SESTAVENÍ – MONO-ECO / NAVAL-ECO / DUET-ECO

#### Sestavení řídicí jednotky vířivky

1. Vyjměte pěnovou podložku a rozprostřete ji na vyčištěnou plochu. Poté rozložte vanu vířivky na podložku a nasměrujte přípojovací trubky směrem k rohu, kde hodláte nastavit vnější ovládací skříňku.
2. Všechny gumové těsnící kroužky musí být na svém místě.
3. Připojte ovládací skříňku k vířivce přiřazením čísel (1 k 1, 2 k 2 a 3 k 3). Bezpečně ručně utáhněte jednotlivé konektory.

**POZNÁMKA:** K dotažení nepoužívejte žádné nářadí.



#### Nafukování stěny vířivky

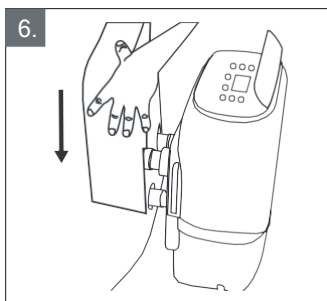
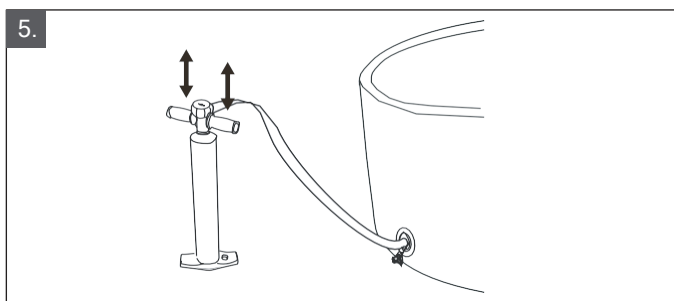
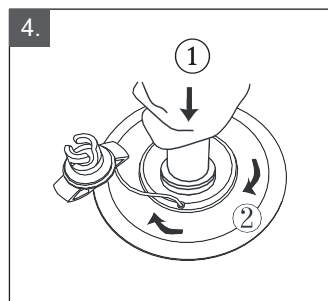
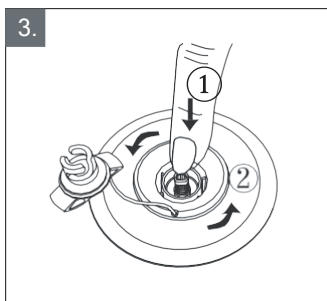
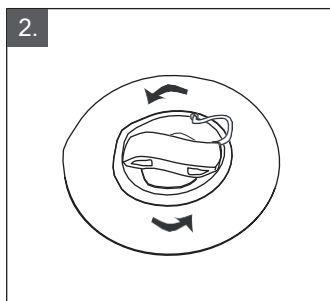
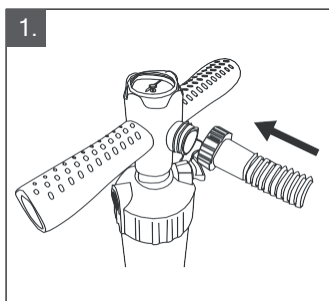
1. Připojte hadici čerpadla k ručnímu čerpadlu a pevně ji utáhněte.
2. Otevřete uzávěr ventilu otočením proti směru hodinových ručiček. Před uvolněním se ujistěte, zda na ventilu nejsou nečistoty, písek nebo špína.
3. Zatlačte tlačítko ventilu dovnitř a otočte jím proti směru hodinových ručiček o 90 stupňů, dokud nevyskočí a nedostane se do polohy pro vyjmutí.
4. Připojte trysku čerpadla ke zdiřce ventilu na tělese vířivky a utáhněte ji ve směru hodinových ručiček.
5. Začněte pumpovat vzduch do vířivky posouváním pístu čerpadla nahoru a dolů, nafukněte vířivku na 12 PSI (pouze vanu, nikoliv měchýř).

**POZNÁMKA:** Měřidlo nebude reagovat, dokud nedosáhne hodnoty 4 PSI. Pokračujte v pumpování po dobu 2–3 minut!

6. Připevněte kryt ve tvaru U k ovládací skříňce vířivky.

**POZNÁMKA:** Kryt ve tvaru U je nutné nainstalovat před použitím vířivky.

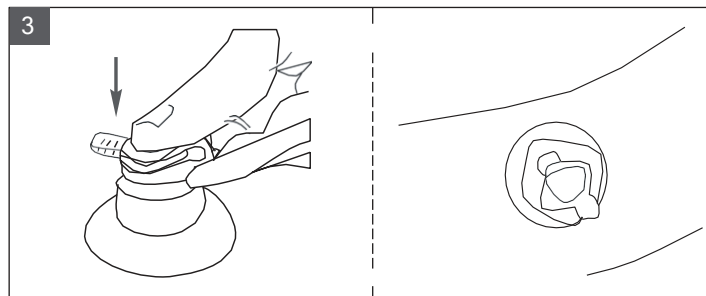
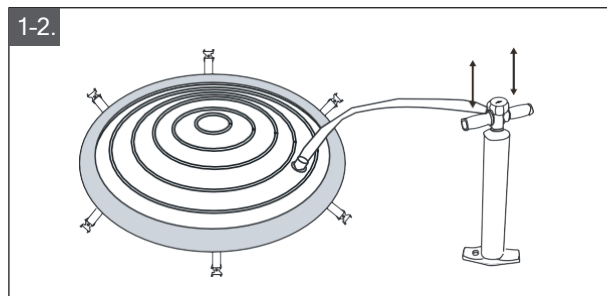
**POZOR:** Na ovládací jednotku vířivky si nesedejte, neopírejte se o ni, nezakrývejte ji ani na ni nepokládejte žádné předměty.



## Nafukování nafukovacího krytu

1. Otevřete nafukovací ventil a zasuňte nafukovací hadici do ventilu.
2. Posouvejte píst čerpadla nahoru a dolů, aby se nafoukl tak, že bude na dotek pevný, ale ne tvrdý.
3. Odpojte nafukovací hadici od ventilu, poté zavřete a zasuňte nafukovací ventil.

**POZNÁMKA:** Pokud potřebujete do stěny vany nebo nafukovacího krytu po nafouknutím nastavení přidat určité množství vzduchu, přečtěte si výše uvedenou kapitolu „Nafukování stěny vířivky“ nebo si znovu prostudujte tuto kapitolu „Nafukování nafukovacího krytu“. Nafukovací kryt je u modelů MONO-ECO / NAVAL-ECO / DUET-ECO předinstalován uvnitř krytu vířivky. Pokud je třeba jej znovu nainstalovat, před nafouknutím nafukovacího krytu umístěte vyfouknutý nafukovací kryt dovnitř okraje krytu vířivky.



## Instalace filtrační vložky

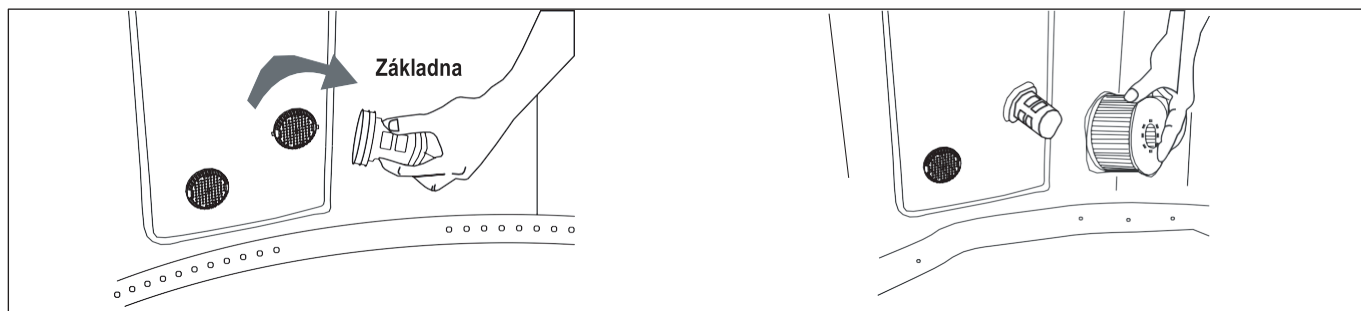
1. Připevněte základnu filtrační vložky k přívodní mřížce vířivky (v horní poloze) a zajistěte ji mírným pootočením.

**POZNÁMKA:** Základna filtrační vložky je určena k našroubování a sejmutí. Nikdy na ni nevyvíjejte sílu, jinak může dojít k jejímu poškození.

1. Připevněte filtrační vložku k základně.

**POZNÁMKA:** Před instalací filtrační vložky nejprve vířivku napusťte.

**POZNÁMKA:** Filtrační vložku používejte vždy, když je vířivka v provozu a naplněná vodou.



## Naplnění vířivky vodou

1. Před naplněním vodou se ujistěte, že je uzávěr spodního vypouštěcího ventilu bezpečně uzavřen.
2. Naplňte vířivku čerstvou vodou na úroveň mezi MIN a MAX vyznačenou na vnitřní straně stěny vany.

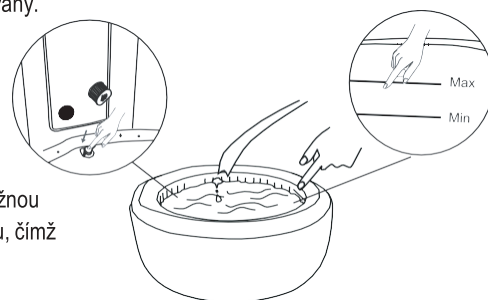
### VAROVÁNÍ:

Vířivku nepřepĺňujte.

Nepoužívejte vířivku, dokud voda nedosáhne značky MIN.

Nikdy nepřemísťujte vířivku, když je v ní voda nebo když je připojena ovládací skříňka, jinak může dojít k poškození vířivky nebo ovládací skříňky.

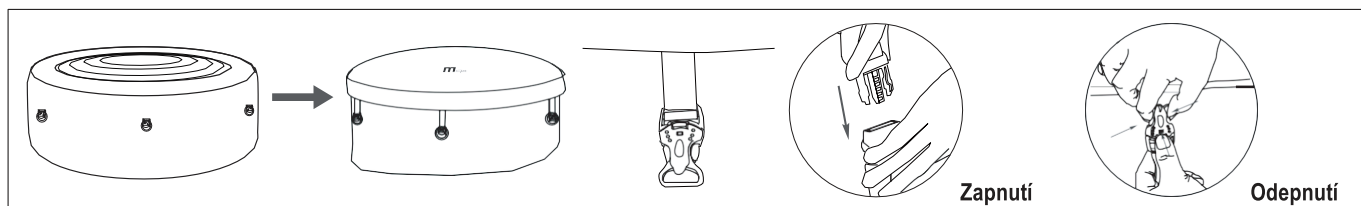
Nikdy nenalévejte přímo do vířivky vodu o teplotě vyšší než 40 °C. Doporučujeme naplnit vířivku vlažnou vodou, aby se rychleji ohřála a ušetřila se tak energie. Pro plnění vířivky používejte vodu z vodovodu, čímž minimalizujete vliv nežádoucího obsahu, například minerálů.



## Ohřev vody

1. Umístěte nafukovací kryt a kryt vířivky na vanu a zapněte spony na krytu.
2. Zapojte vířivku do zásuvky a postupujte podle dalších pokynů v kapitole Ovládací panel.

**POZNÁMKA:** Kryt vířivky ponechte vždy nasazený, abyste minimalizovali tepelné ztráty při ohřevu vody.



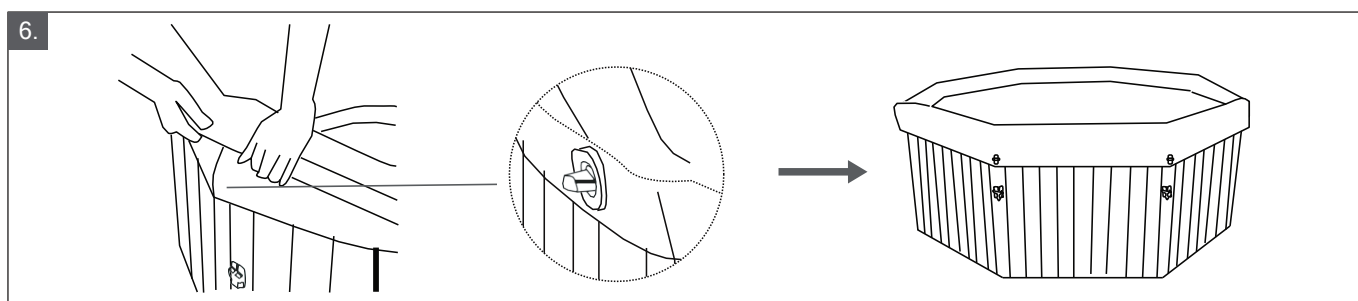
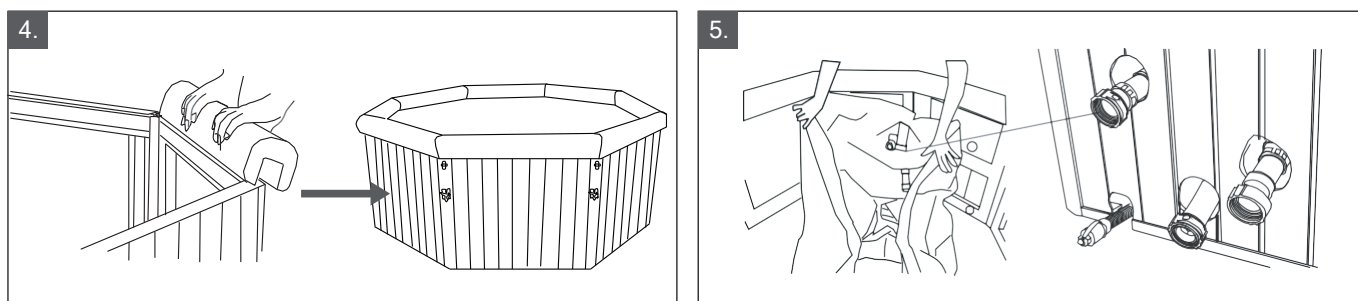
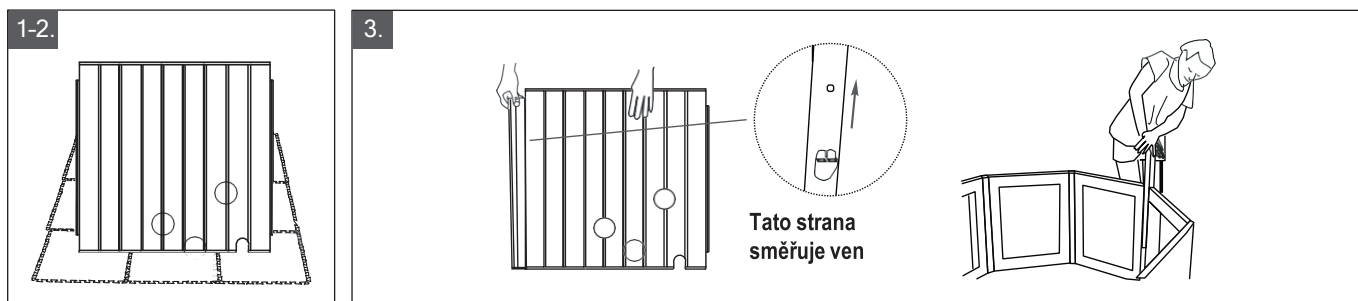


# PŘÍPRAVA VÍŘIVKY: TUSCANY

## SESTAVENÍ – TUSCANY

### Sestavení vany vířivky

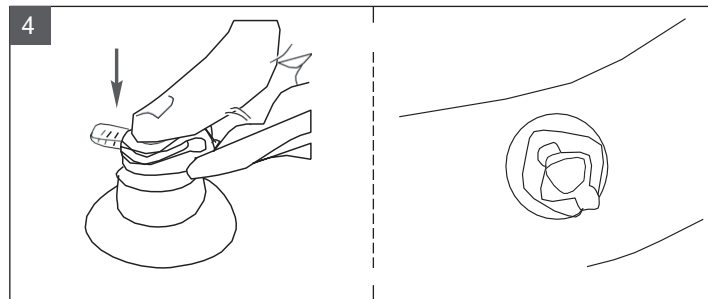
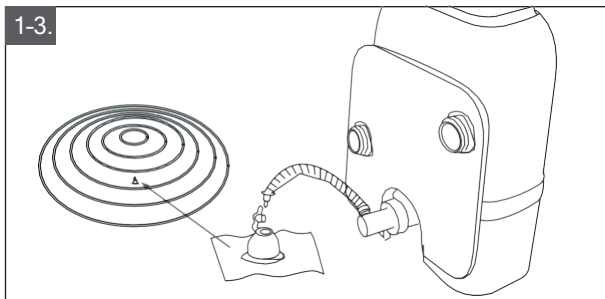
1. Vyjměte pěnovou podložku a rozprostřete ji na vyčištěnou plochu.
2. Umístěte panel s otevřeným koncem do rohu, do kterého chcete instalovat vnější ovládací skříňku.
3. Spojte dva kusy panelu k sobě tak, že mezi ně zasunete rohový nosník, a poté postupujte stejně se zbývajícími panely.
4. Umístěte gumové lišty na dřevěné panely tak, aby kratší strana lišty byla na vnitřní straně vany.
5. Rozložte vložku vířivky uvnitř konstrukce stěny a ujistěte se, že trubky projdou otvory na panelu.
6. Přes gumové lišty natáhněte horní obložení vložky vířivky. Připevněte stříbrnou sponu na obložení ke kovovému otočnému zámku na rohových nosnících.



### Nafukování nafukovacího krytu

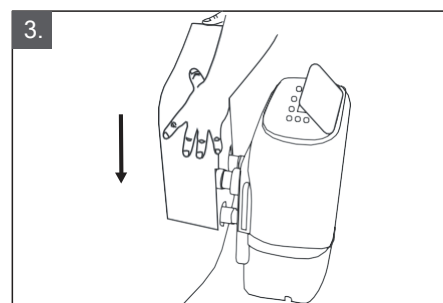
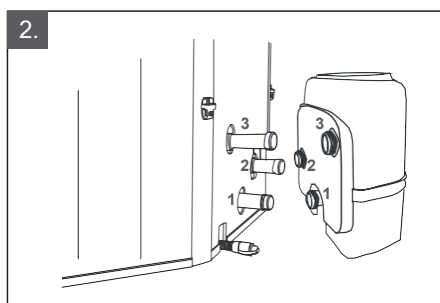
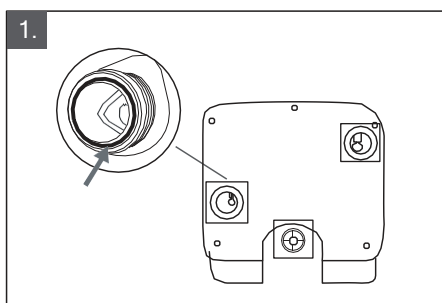
1. Přišroubujte nafukovací adaptér k ovládací jednotce.
2. Otevřete nafukovací ventil na krytu a zasuňte do něj nafukovací hadici.
3. Stisknutím tlačítka bublin začnete kryt nafukovat. Když je kryt na dotek pevný, ale ne tvrdý, zastavte nafukování dlouhým stisknutím tlačítka bublin na více než 3 sekundy. Při teplotě 25 °C trvá nafouknutí obvykle 1 minutu.
4. Odpojte nafukovací hadici od ventilu, poté zavřete a zasuňte nafukovací ventil. Vyjměte nafukovací adaptér z ovládací jednotky.

**POZNÁMKA:** Před napuštěním vody do vířivky nafoukněte kryt. V opačném případě postupujte podle kapitoly „Pokyny k uzávěru odvodu a přívodu vody a uzávěru přívodu vzduchu“, kde se dozvíte, jak demontovat ovládací jednotku, aniž byste vypustili vodu.



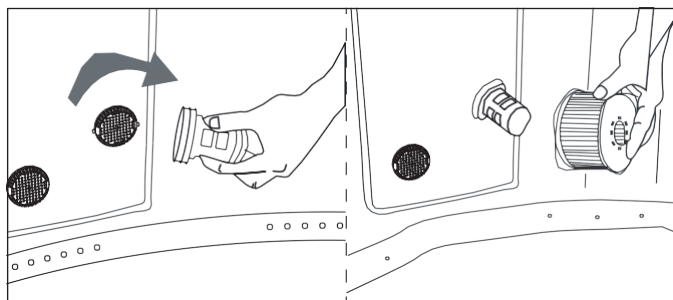
## Instalace ovládací jednotky

1. Všechny gumové těsnící kroužky musí být na svém místě.
2. Připojte ovládací jednotku k vířivce přiřazením čísel (1 k 1, 2 k 2 a 3 k 3). Bezpečně ručně utáhněte jednotlivé konektory.  
**POZNÁMKA:** K dotažení nepoužívejte žádné nářadí.
3. Připevněte kryt ve tvaru U k ovládací jednotce vířivky.  
**POZNÁMKA:** Kryt ve tvaru U je nutné nainstalovat před použitím vířivky.  
**POZOR:** Na ovládací jednotku vířivky si nesedejte, neopírejte se o ni, nezakrývejte ji ani na ni nepokládejte žádné předměty.



## Instalace filtrační vložky

1. Připevněte základnu filtrační vložky k přívodní mřížce vířivky (v horní poloze) a zajistěte ji mírným pootočením. **POZNÁMKA:** Základna filtrační vložky je určena k našroubování a sejmutí. Nikdy na ni nevyvíjejte sílu, jinak může dojít k jejímu poškození.
2. Připevněte filtrační vložku k základně.  
**POZNÁMKA:** Před instalací filtrační vložky nejprve vířivku napusťte.  
**POZNÁMKA:** Filtrační vložku používejte vždy, když je vířivka v provozu a naplněná vodou.



## Naplnění vířivky vodou

1. Před naplněním vodou se ujistěte, že je uzávěr spodního vypouštěcího ventilu bezpečně uzavřen.
2. Naplňte vířivku čerstvou vodou na úroveň mezi MIN a MAX vyznačenou na vnitřní straně stěny vany.

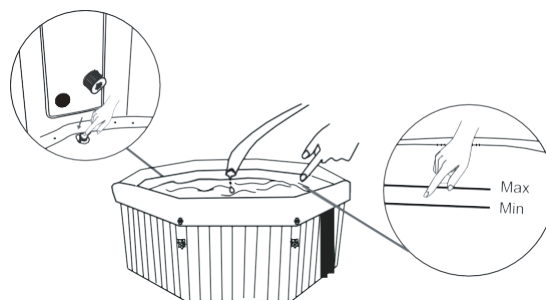
### VAROVÁNÍ:

Vířivku nepřepĺňujte.

Nepoužívejte vířivku, dokud voda nedosáhne značky MIN.

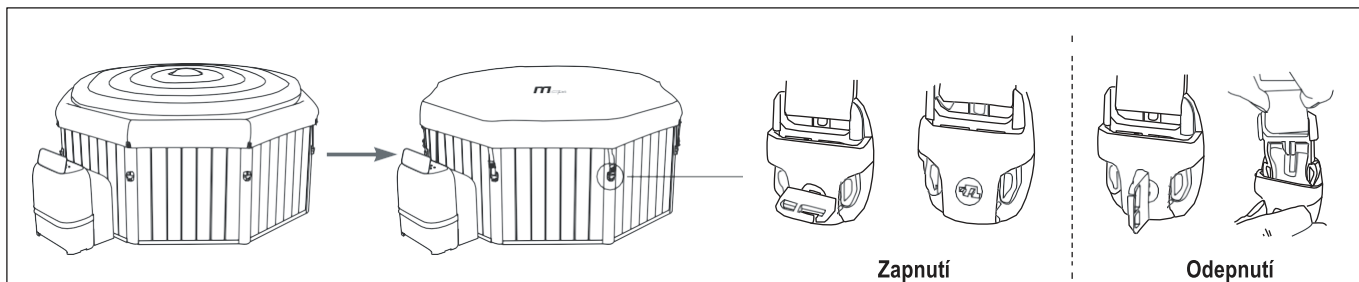
Nikdy nepřemísťujte vířivku, když je v ní voda nebo když je připojena ovládací jednotka, jinak může dojít k poškození vířivky nebo ovládací jednotky.

Nikdy nenalévejte přímo do vířivky vodu o teplotě vyšší než 40 °C. Doporučujeme naplnit vířivku vlažnou vodou, aby se rychleji ohřála a ušetřila se tak energie. Pro plnění vířivky používejte vodu z vodovodu, čímž minimalizujete vliv nežádoucího obsahu, například minerálů.

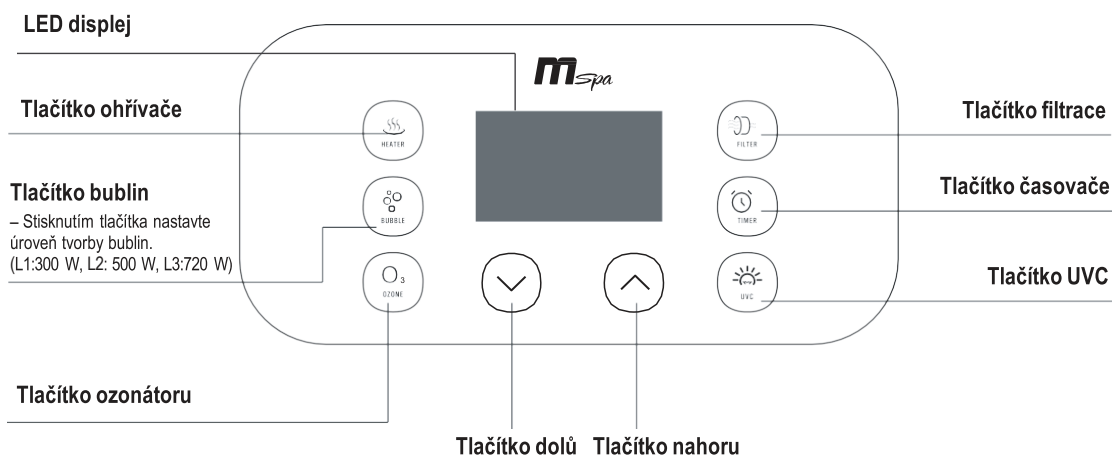


## Ohřev vody

1. Umístěte nafukovací kryt a kryt vířivky na vanu a po upevnění zajistěte spony krytu pomocí přiloženého klíče.
2. Zapojte vířivku do zásuvky a postupujte podle dalších pokynů v kapitole Ovládací panel.  
**POZNÁMKA:** Kryt vířivky ponechte vždy nasazený, abyste minimalizovali tepelné ztráty při ohřevu vody.



## OVLÁDACÍ PANEL




### LED displej

Po zapnutí stiskněte na zařízení RCD tlačítko RESET. Indikátor automaticky zobrazí aktuální teplotu vody v jednotce.

**POZNÁMKA:** Skutečná teplota vody se může lišit od teploty zobrazené na indikátoru přibližně o 1 °C.





### OHŘEV

1. Stiskem tlačítka ohřivače  spustíte nebo vypnete ohřev vody. Ikona ohřivače zobrazená na displeji znamená, že je aktivován topný systém. Blikající ikona ohřivače znamená, že vířivka dosahuje nastavené teploty a topný systém je v klidovém stavu.



20–40 °C

2. Stisknutím tlačítka **NAHORU**  nebo **DOLŮ**  nastavíte teplotu vody na požadovanou hodnotu (od 20 °C do 40 °C). Nové a požadované nastavení teploty zůstane na displeji zobrazené po dobu 3 sekund pro potvrzení nové hodnoty.

**POZNÁMKA:** Výchozí teplota je 40 °C.

**POZNÁMKA:** Pokud je topný systém zapnutý, automaticky se spustí filtrační systém.

**POZNÁMKA:** Pokud je teplota vody nižší než 1 °C, automaticky se aktivuje systém proti námraze, který ohřeje vodu na 3 °C.

**DŮLEŽITÉ:** Následující podmínky povedou k pomalému ohřevu vody.

- Okolní teplota nižší než 10 °C.
- Rychlost venkovního větru vyšší než 3,5–5,4 m/s.
- Při zapnutém ohřivači je aktivována funkce vzduchových bublin.
- Kryt vířivky není při zapnutém ohřivači správně nasazen.



### FILTRACE

Stiskem tlačítka **FILTR**  filtraci spustíte či vypnete. Ikona filtru zobrazená na displeji znamená, že je funkce aktivní.

**POZNÁMKA:** Filtrační systém se automaticky spustí při aktivaci ohřevu, ozónu nebo sanitačního systému UVC.

**POZNÁMKA:** Po vypnutí topného systému se filtrační systém automaticky za 30 sekund zastaví.

**Upomínka na čištění filtrační vložky:** Pokud ikona filtru nepřetržitě bliká, je třeba vyčistit nebo vyměnit filtrační vložku. Po provedení úkonu stiskněte na 3 sekundy tlačítko filtru, čímž připomínku vynulujete.




**Automatická filtrace:** Pokud je vířivka v pohotovostním režimu, filtrační systém se každých 8 hodin automaticky spustí na 60 minut.





## Bublinová masáž

Stisknutím tlačítka **BUBLINY**  funkci zapnete; podržením tlačítka **BUBLINY** po dobu 3 sekund funkci vypnete.

Nastavení bublin lze upravit na tři různé úrovně. V základním nastavení je nastavena úroveň 2  (500 W). Stisknutím tlačítka **BUBLINY** přepnete nastavení na úroveň 3  (720 W). Dalším stisknutím tlačítka přepnete na úroveň 1  (300 W).

**DŮLEŽITÉ:** Masážní systém nezapínejte, pokud je nasazen kryt. Uvnitř vířivky se může hromadit vzduch a způsobit nenapravitelné poškození a újmu na zdraví.




**POZNÁMKA:** Funkce bublinkové masáže se z bezpečnostních důvodů automaticky vypne po každých 20 minutách provozu. Po 10 minutách ji lze znovu aktivovat opětovným stisknutím tlačítka **BUBLINY**.



1-99 h

## ČASOVAČ OHŘEVU

Pro nastavení počtu hodin **OD TEĎ**, kdy se ohřívač aktivuje:

1. Stisknutím tlačítka **ČASOVAČ**  přejděte do režimu přednastavení. Na displeji se zobrazí ikona **ČASOVAČE**.
2. Stisknutím tlačítka **NAHORU**  nebo **DOLŮ**  dojde k blikání diody. Zatímco bliká, můžete nastavit počet hodin před aktivací ohřívače (od 1 do 99 hodin). Požadované nastavení časovače zůstane na displeji zobrazené po dobu 3 sekund pro potvrzení nové hodnoty.


**Úprava nastavení časovače:** Znovu stiskněte tlačítko **ČASOVAČ** a pomocí tlačítka **NAHORU** nebo **DOLŮ** proveďte nastavení.

Zrušení nastavení: Stiskněte tlačítko **ČASOVAČ** na 3 sekundy.

**POZNÁMKA:** Aktivací topného systému nebo restartováním vířivky se nastavení časovače zruší.




## UVC ZÁŘIČ

Stisknutím tlačítka **UVC**  zapnete/vypnete sanitační systém UVC. Ikona UVC zobrazená na displeji znamená, že je aktivován sanitační systém UVC.

**POZNÁMKA:** UVC zářič je zabudován v ovládací jednotce. Proto lze tuto funkci kdykoli zapnout, i když jsou ve vířivce lidé.





## OZÓN

Stisknutím tlačítka **OZÓN**  zapnete/vypnete tuto funkci. Ikona ozónu zobrazená na displeji znamená, že je funkce aktivní. Ozonátor se po 2 hodinách provozu automaticky vypne.

**POZNÁMKA:** Z důvodu bezpečnosti koupajících se osob se nezdržujte ve vířivce, pokud je funkce ozónu zapnutá. Funkci ozónu nelze zapnout, pokud je zapnutá funkce TRYSKY nebo BUBLINY. Funkci doporučujeme zapnout po použití vířivky.



## BEZPEČNOSTNÍ ZÁMEK

Současným stisknutím tlačítek **NAHORU**  a **DOLŮ**  po dobu 3 sekund zamknete/odemknete ovladač. V režimu bezpečnostního zámku je ovladač deaktivován a vířivka si zachová všechna předchozí nastavení.



## Tlačítko přepínání stupňů Celsia/Fahrenheita

Teplotu lze zobrazit buď ve stupních Celsia, nebo Fahrenheita.



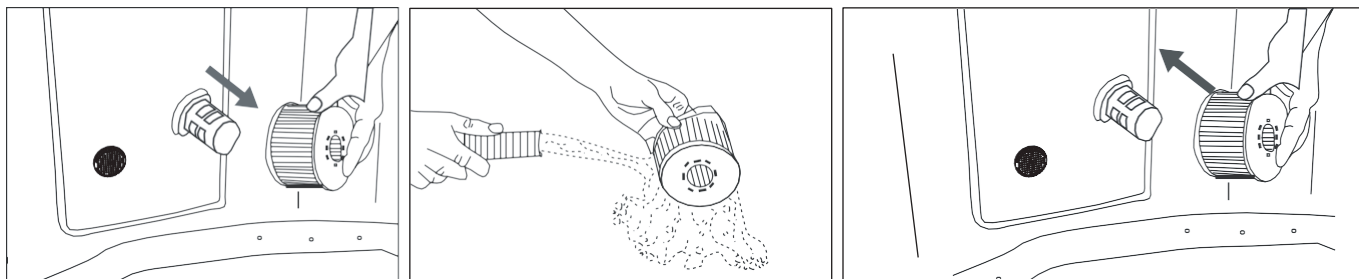
Stisknutím tlačítka **DOLŮ**  po dobu 3 sekund přepínáte mezi jednotlivými možnostmi.

# ÚDRŽBA VODY A CHEMIKÁLIE

**POZOR: PŘED ZAHÁJENÍM ÚDRŽBY VÍŘIVKU VŽDY ODPOJTE OD NAPÁJENÍ, ABYSTE PŘEDEŠLI RIZIKU ZRANĚNÍ NEBO SMRTI.**

## ÚDRŽBA FILTRAČNÍ VLOŽKY

1. Po každém použití zkontrolujte a opatrně vyčistěte filtrační vložku. Dotáhněte filtrační trn. Postupujte podle následujících kroků:



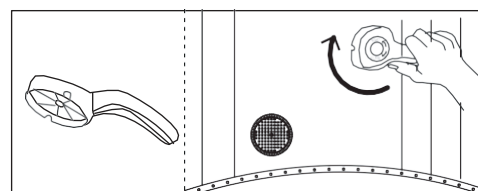
**POZNÁMKA:** Filtrační vložku měňte každých 3-5 dní, nebo pokud vložka zůstane znečištěná a zabarvená.

**POZNÁMKA:** Když je vířivka naplněna vodou, musí být v základně vždy nainstalována filtrační vložka.

**POZNÁMKA:** Před výměnou nebo čištěním filtrační vložky vypněte všechny funkce.

2. Pokud se přívod nebo odvod vody do vířivky ucpe nečistotami, odšroubujte uzávěr pomocí klíče a podle potřeby jej vyčistěte.

**POZNÁMKA:** Před odšroubováním dílu se ujistěte, že je vířivka prázdná. Nikdy jej neodšroubovávejte, když je vířivka naplněna vodou!



## VODA VE VÍŘIVCE

- Vyměňujte vodu ve vířivce každých 3–5 dní v závislosti na intenzitě používání. Pokud jsou ve vodě viditelné nečistoty nebo pokud se voda zakalí a správné chemikálie ji nevyčistí, vyměňte vodu a vyčistěte vanu. Pokyny naleznete v kapitole „Čištění, vypouštění a skladování“.
- Před použitím vířivky doporučujeme osprchovat se, kosmetické přípravky, pleťová mléka a jiná rezidua na pokožce mohou totiž rychle zhoršit kvalitu vody.
- Pokud vířivku nepoužíváte, zakryjte ji krytem a zajistěte sponou, abyste zabránili jejímu znečištění.
- K udržení správného stavu vody používejte chemikálie na úpravu vody. Záruka se nevztahuje na poškození vířivky způsobené nesprávným použitím chemikálií nebo špatnou údržbou vody ve vířivce. Další informace o používání chemikálií získáte u místního prodejce vířivek nebo bazénů.

## Sanitace vody

Majitel vířivky musí pravidelně kontrolovat a udržovat sanitaci vody ve vířivce prostřednictvím systematické péče (v případě potřeby denně). Přidání sanitčního prostředku nebo jiných chemických látek omezí výskyt bakterií a množení virů ve vodě vířivky. Udržování správné rovnováhy vody vhodným používáním sanitčních prostředků je nejdůležitějším faktorem pro dosažení maximální životnosti a vzhledu vířivky a zajištění čisté, zdravé a bezpečné vody. Při testování a ošetřování vody ve vířivce je důležité osvojit si správnou techniku. Máte-li dotazy týkající se chemikálií, sanitčních prostředků, testovacích souprav nebo postupů testování, obraťte se na odborníka na vířivky.

## Vyváženost vody

Při údržbě vody ve vířivce postupujte podle níže uvedených pokynů.

PARAMETR	TEST FREKVENCE	SPRÁVNÁ ÚROVEŇ
pH	Denně	7,2–7,6 při použití chlóru; 7,2–7,8 při použití bromu.
Volný chlor	Denně	3–5 ppm
Zbytkový brom	Denně	2–4 ppm
Celková alkalita (CA)	Týdně	80–120 ppm
Celková tvrdost (CT)	Týdně	200–500 ppm

## POZNÁMKA

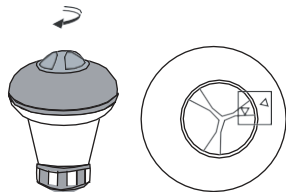
- Nízká hodnota pH poškodí vířivku i čerpadlo. Poškození v důsledku chemické nerovnováhy má za následek zneplatnění záruky.
- Vysoké pH (tvrdá voda) způsobí bílé sraženiny uvnitř filtračního čerpadla, což může vést k jeho poškození.

## Ošetřování vody:

- U stávajících vířivek je vhodné nechat všechny vzduchové trysky otevřené a ventily zavřené, aby se mohla chemicky ošetřená voda propláchnout veškerým potrubím.
- Vždy se řiďte pokyny výrobce chemikálií a varováním před nebezpečím pro zdraví.
- Nikdy nemíchejte různé chemikálie. Chemikálie přidávejte do vody odděleně. Před přidáním každé chemikálie do vody ji důkladně rozpustte.
- Upozorňujeme, že chlorové a bromové přípravky se nikdy nesmí míchat. Smíchání těchto látek je mimořádně nebezpečné. Pokud obvykle používáte přípravky na bázi chlóru a chcete přejít na přípravky na bázi bromu nebo naopak, je nezbytné nejprve vyměnit vodu ve vířivce.
- Nepřidávejte chemické látky, pokud se vířivka používá. Může to způsobit podráždění kůže nebo očí.
- Nepoužívejte nadměrné množství chemikálií ani koncentrovaný chlór. Může dojít k poškození vany a potenciálnímu zasažení pokožky. Nesprávné použití chemikálií vede ke zneplatnění záruky.
- Pro úpravu vody ve vířivkách doporučujeme použít bezchlorovou řadu produktů určených pro vířivé bazény.▯

### Plovoucí dávkovač

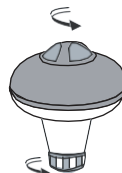
Vířivka se dodává se standardním dávkovačem chemikálií: Tento dávkovač se používá pouze na 1" tablety. Do dávkovače nenalévejte tekutiny ani nesypete granule.



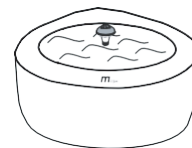
Otáčejte horním uzávěrem proti směru hodinových ručiček, dokud se obě šipky nestřetnou. Odstraňte uzávěr.



Vložte chemické tablety. Správné dávkování naleznete na obalu nebo v příručce zakoupené chemické látky.



Otočte horní uzávěr ve směru hodinových ručiček. Otáčením spodního krytu upravte dávkování a otevřete nebo zavřete dávkovací otvory.

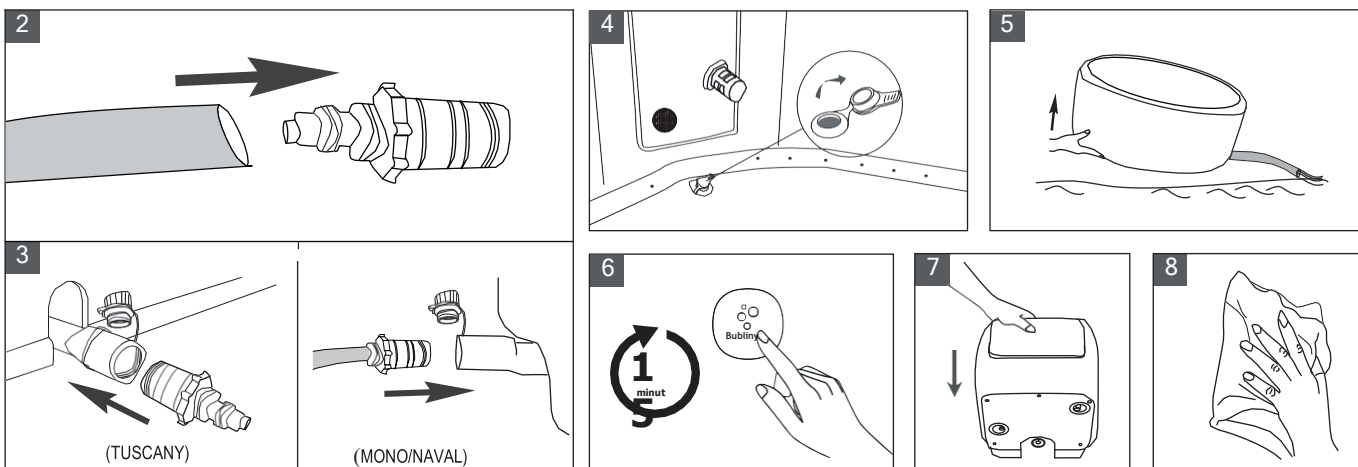


Vložte dávkovač do vířivky. Filtrační čerpadlo musí být během procesu dezinfekce v chodu.

## VYPUŠTĚNÍ, ČIŠTĚNÍ A USKLADNĚNÍ

### Vypuštění vířivky

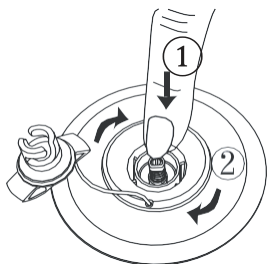
1. Vypněte všechny funkce.
2. Připojte adaptér vypouštěcího ventilu k zahradní hadici a druhý konec hadice nasměrujte na vhodné místo pro vypouštění vody.
3. Odstraňte uzávěr vypouštěcího ventilu z vnější strany vany a připojte adaptér k vypouštěcímu ventilu.
4. Z vnitřní strany vany otevřete uzávěr vypouštěcího ventilu. Z hadice začne vytékat voda.
5. Jakmile voda přestane odtékat, zvedněte stěnu vany ze strany naproti výpusti, čímž nasměrujete veškerou zbývající vodu do výpusti a vanu zcela vyprázdníte.
6. Stisknutím tlačítka BUBLINY vířivku vysušte.
7. Demontujte ovládací skříňku. Vylijte vodu z potrubí.
8. Pomocí čistého ručníku setřete veškerou zbývající vodu a vlhkost na vířivce a její ovládací jednotce. Ujistěte se, že jsou vířivka a ovládací jednotka důkladně suché.



## Čištění vířivky

Pokud jsou ve vodě viditelné nečistoty nebo pokud se voda zakalí a správné chemikálie ji nevyčistí, vyměňte vodu a vyčistěte vířivku. Postup vypouštění vířivky naleznete v kapitole „Vypouštění vířivky“. Při vypouštění vyčistěte nebo vyměňte filtrační vložku. Pomocí houby a jemného mýdlového roztoku setřete případnou nečistotu nebo skvrny na vnitřní straně stěny vany. Před opětovným naplněním čistou vodou ji důkladně opláchněte.

**DŮLEŽITÉ:** Nepoužívejte drátěnky, tvrdé kartáče ani abrazivní čisticí prostředky.



### Pokyny k vypuštění

#### Vypuštění vířivky

1. Otevřete uzávěr ventilu otočením proti směru hodinových ručiček. Před uvolněním se ujistěte, zda na ventilu nejsou nečistoty, písek nebo špína.
2. Zatlačte tlačítko ventilu a otočením ve směru hodinových ručiček jej zajistěte v poloze směrem dolů.
3. Po dokončení vypouštění vzduchu uzávěr opět nasadte.

#### Nafukovacího krytu

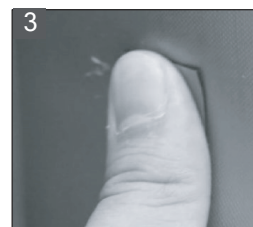
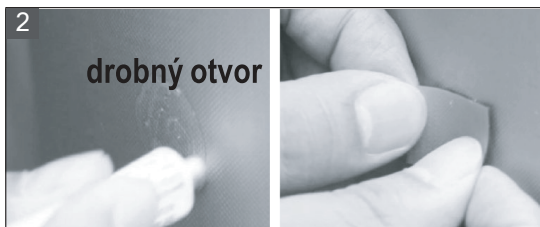
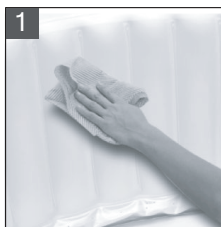
1. Otevřete uzávěr ventilu a vyfoukněte kryt. Pro rychlé vyprázdnění vložte do ventilu slámku (je součástí sady pro opravu).
2. Po dokončení vypouštění vzduchu uzávěr opět nasadte.

## Oprava vířivky a nafukovacího krytu

K opravě případného defektu použijte přiloženou záplatu:

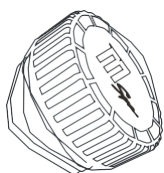
1. Očistěte a důkladně vysušte opravované místo.
2. Naneste lepidlo na PVC záplatu a rychle ji připevněte na poškozený povrch. (Lepidlo není součástí dodávky.)
3. Vyhladte povrch, odstraňte případné vzduchové bubliny a nechte lepidlo 5–10 minut zaschnout.

**POZNÁMKA:** Lepidlo není součástí balení.

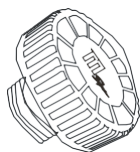


## Pokyny k uzávěru odvodu a přívodu vody a uzávěru přívodu vzduchu

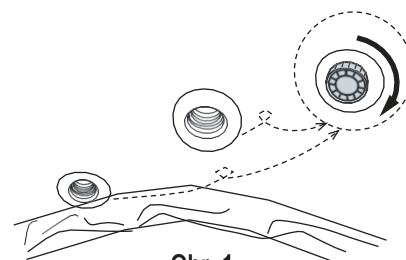
U modelů vířivek s vnější ovládací jednotkou jsou v sadě pro opravu následující uzávěry:



1. Uzávěr přívodu vzduchu x 1 ks



2. Uzávěr přívodu a odvodu vody x 2 ks



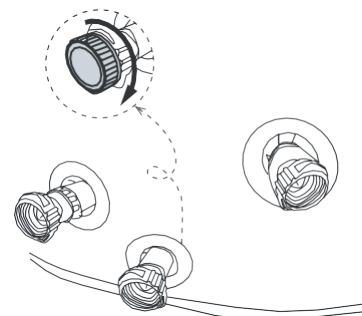
Obr. 1

Tyto uzávěry se používají k zabránění úniku vody při sejmutí ovládací jednotky bez vypuštění vody. Řiďte se následujícími pokyny:

1. Pomocí klíče sejměte uzávěry výstupu a přívodu vody z vnitřní stěny vířivky, poté našroubujte uzávěry odvodu a přívodu vody a utáhněte je. (Obr. 1)
2. Oddělte ovládací jednotku a vířivku odšroubováním spojovacích matic.
3. Poté našroubujte uzávěr přívodu vzduchu na vzduchové potrubí a utáhněte jej. Těsnění musí přiléhat, aby nedocházelo k únikům vody. (Obr. 2)

### POZNÁMKA:

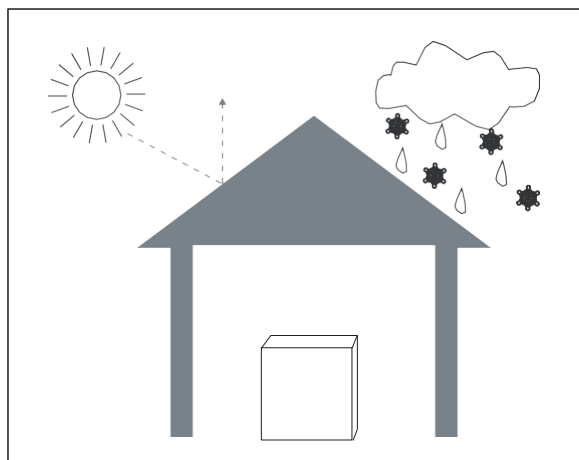
1. Před těmito úkony nezapomeňte odpojit napájecí zdroj ze zásuvky.
2. Pro zajištění správné funkce sejměte při opětovné instalaci ovládací jednotky všechny uzávěry.
3. Nutno počítat s tím, že z hadic vyteče zbytková voda.



Obr. 2

## Skladování a příprava na další použití

1. Vypusťte a vyčistěte vířivku podle pokynů v kapitolách „Vypouštění vody“ a „Čištění vířivky“.
2. Při vypouštění vířivky a vzduchového měchýře se řiďte pokyny.
3. Před uskladněním musí být všechny součásti vířivky a příslušenství důkladně vyčištěné a suché. Před složením sušte vířivku hodinu na mírném slunci.
4. Vířivku skládejte volně a vyhněte se výskytu ostrých hran, aby nedošlo k poškození nebo netěsnosti vložky vířivky.
5. Připravte si novou přídavnou filtrační vložku pro další použití.
6. Vířivku a příslušenství skladujte v suchém prostředí s regulovanou teplotou v rozmezí od 0 °C do 40 °C. Doporučujeme skladovat vířivku s vysoušedlem.
7. Pro skladování doporučujeme použít originální obal.
8. Po dlouhodobém skladování naplňte vířivku čistou vodou a sanitacním prostředkem a před použitím zapněte filtr alespoň na 1 hodinu.



## BEZPEČNOSTNÍ OPATŘENÍ PRO SEZÓNÍ POUŽITÍ

Nafukovací vířivky jsou vyrobeny z vyztuženého PVC materiálu, jehož povaha rozhoduje o tom, že vířivky snadno podléhají vlivům počasí a teploty. Při používání vířivky v různých sezónních podmínkách věnujte zvláštní pozornost.

### V létě / za slunečných dnů

Přímé sluneční záření i horké počasí vedou k rozpínání fólie vířivky.

- Chcete-li prodloužit životnost vířivky, doporučujeme umístit vířivku na kryté místo.
- Pravidelně kontrolujte tlak vzduchu.
- Abyste ochránili pokožku před spálením od slunce, důrazně doporučujeme užívat si vířivku ráno nebo večer, kdy je sluneční světlo mírnější a teplota příjemnější.
- Pokud vířivku delší dobu nepoužíváte, zcela vypněte ohřev.



## V zimě

Nízká teplota způsobí, že materiál PVC začne tvrdnout a stane se křehčím.

- Nové vířivky mohly být před rozložením skladovány nebo přepravovány při nízké teplotě (pod 4 °C). Před použitím vložte obal na 12 hodin do vnitřních prostor nebo na teplé místo, aby materiál změkkl.
- Čím nižší je teplota, tím více vzduchu bude vana vířivky potřebovat a tím déle bude trvat její nafouknutí. Pro zkrácení doby nafukování doporučujeme nafouknout vanu vířivky při teplotě vyšší než 15 °C / 59 °F. Pokud je okolní teplota nižší než 0 °C / 39 °F, vířivky by se neměly nafukovat.

### Vytápění a ochrana tepla

Za chladného počasí trvá ohřev vody mnohem déle. K rychlejšímu ohřevu se doporučuje:

- Naplňte vanu vířivky vlažnou vodou (ne vyšší než 40 °C).
- Použijte zemní podložku a nafukovací kryt pro lepší účinek uchování tepla.
- Pokud již vířivku delší dobu nepoužíváte, ale i přesto je napuštěna vodou, a zároveň je venkovní teplota nižší než 4 °C (39 °F), mělo by být topení vždy zapnuté (nebo vířivku přepněte do pohotovostního režimu), aby voda nezamrzla.
- Vaše vířivka je vybavena systémem proti tvorbě námrazy. Když uvedete vířivku do pohotovostního režimu, při poklesu teploty vody pod 1 °C/33,8 °F se automaticky spustí ohřivač, dokud se voda neohřeje na 3 °C/37,4 °F. To pomůže zabránit zamrznutí vody. Pokud nebudete vířivku v blízké budoucnosti používat, rozeberte ji a uložte podle postupu skladování.

## V deštivých dnech

Pokud je vířivka umístěna venku, nepoužívejte ji, když prší.

Pokud je vířivka umístěna pod přístřeškem proti dešti, nezapínejte funkci bublinek. Je to proto, že vlhkost z deště bude nasávána i do čerpadla, což způsobí navlhnutí a zrezivění generátoru bublinek, což by mohlo mít za následek poruchu a ztrátu záruky.

Doporučujeme umístit zástrčku a zásuvku na místo, které není vystaveno dešti, aby nedošlo k poškození způsobenému nahromaděním vody v důsledku nadměrného deště.

## LIKVIDACE A OCHRANA ŽIVOTNÍHO PROSTŘEDÍ



Toto označení upozorňuje, že výrobek se nesmí likvidovat společně s ostatním domovním odpadem. Chcete-li zabránit možnému poškození životního prostředí nebo lidského zdraví nekontrolovanou likvidací odpadu, recyklujte výrobek zodpovědně, abyste podpořili udržitelné opětovné využití zdrojů materiálu. Informace o likvidaci získáte na místních úřadech.

Chcete-li použité zařízení vrátit, použijte systémy pro vrácení a sběr nebo kontaktujte prodejce, u kterého byl výrobek zakoupen a požádejte jej o ekologicky bezpečnou recyklaci.

## ŘEŠENÍ PROBLÉMŮ

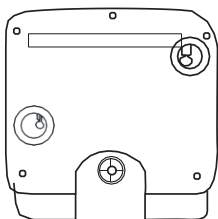
### PŘEHLED CHYBOVÝCH KÓDŮ

INDIKACE	PŘÍČINA	ŘEŠENÍ
- - /888/EEP	Signální vodič je uvolněný	Kontaktujte místní servisní středisko MSpa
	Komunikace selhala	Kontaktujte místní servisní středisko MSpa
F0	Teplota vody je nižší než 0 °C nebo vyšší než 50 °C.	Vyměňte vodu
	Porucha senzoru teploty	Kontaktujte místní servisní středisko MSpa
F1	Po stisknutí tlačítka FILTR, OHŘEV nebo UVC se ihned zobrazí F1	Vyčistěte části a potrubí, kterými prochází voda
	Po stisknutí tlačítka FILTR, OHŘEV nebo UVC se na 15 s zobrazí F1	1. Doplňte vodu nad značku minimální hladiny vody 2. Vyčistěte části a potrubí, kterými prochází voda 3. Kontaktujte místní servisní středisko MSpa

PROBLÉM	PŘÍČINA	ŘEŠENÍ
<b>NA DISPLEJI SE NIC NEZOBRAZUJE</b>	Porucha zásuvky	Před použitím vyměňte zásuvku nebo zásuvku opravte.
	Zařízení RCD je vypnuté.	Resetujte zařízení RCD podle pokynů v kapitole „Testování zařízení PRCD“.
	Stiskněte tlačítko Reset, ovladač se nezobrazuje.	Kontaktujte místní servisní středisko MSpa.
	Zařízení RCD je poškozené.	Kontaktujte místní servisní středisko MSpa.
<b>ÚNIK VODY Z VÍŘIVKY</b>	Přípojka přívodu a odvodu vody do vířivky a z ní není bezpečně utažená.	Utáhněte přípojku přívodu a odvodu vody.
	Vypouštěcí ventil není zcela uzavřen.	Uzavřete vypouštěcí ventil. Pokud z vířivky stále uniká voda, obraťte se na servisní středisko MSpa.
	Z vířivky uniká voda.	Opravte netěsnící otvor/průduch pomocí materiálu ze sady pro opravu.
<b>NESPRÁVNÁ FUNKCE OHŘEVU</b>	Teplota je nastavena na příliš nízkou hodnotu.	Zvyšte teplotu.
	Zanesená vložka filtru	Vyčistěte nebo vyměňte filtrační vložku.
	Hladina vody není na minimální hladině vody.	Doplňte vodu nad značku minimální hladiny vody.
	Porucha ohřívače	Kontaktujte místní servisní středisko MSpa.
	Filtrační čerpadlo nefunguje.	Postupujte podle kapitoly „Filtrační čerpadlo nefunguje“.
<b>Z VÍŘIVKY UCHÁZÍ VZDUCH (MONO/NAVAL/DUET)</b>	Vzduchový ventil je uvolněný.	Zkontrolujte, zda je ventil pevně zašroubován. V případě potřeby ventil vyměňte. Nafoukněte vířivku na 12 PSI.
	Vířivka je děravá nebo propíchnutá.	Naplňte láhev mýdlovou vodou a postříkejte jí švy. Pokud dochází k netěsnosti, objeví se malé bublinky. Po zjištění netěsnosti vyčistěte a vysušte netěsné místo a poté použijte záplatu dodanou spolu s vířivkou. Podívejte se do kapitoly věnované opravám na straně 18.
<b>VODA NENÍ ČISTÁ</b>	Voda se používá již delší dobu.	Vyměňte vodu.
	Nedostatečná doba filtrace	Prodlužte dobu filtrace.
	Zanesená vložka filtru	Vložku filtru včas vyčistěte nebo vyměňte.
	Nesprávné ošetřování vody	Postupujte podle pokynů výrobce chemického prostředku.
<b>VÍŘIVKA MÁ NESTANDARDNÍ TVAR (MONO/NAVAL/DUET)</b>	Mimořádný tlak vzduchu v důsledku silného slunečního záření.	Zkontrolujte tlak vzduchu a v případě potřeby jej vypustěte. V horkém počasí je vhodné zkontrolovat, zda není potřeba vypustit trochu vzduchu, aby nedošlo k případnému poškození vířivky.
<b>GENEROVÁNÍ BUBLIN NEFUNGUJE</b>	Automatické vypnutí po 10 minutách	Vyčkejte 10 minut a znovu zapněte tlačítko bublin.
	Poškozené vnitřní části	Kontaktujte místní servisní středisko MSpa.
	Poškozený jednocestný ventil	Kontaktujte místní servisní středisko MSpa.
<b>FILTRAČNÍ ČERPADLO NEFUNGUJE</b>	Filtrační vložka je ucpaná nečistotami nebo jinými předměty.	Vyčistěte nebo vyměňte filtrační vložku.
	Porucha filtračního systému	Kontaktujte místní servisní středisko MSpa.
<b>PORUCHA OZONÁTORU</b>	Hladina vody je pod minimální hladinou vody.	Doplňte vodu nad minimální hladinu.
	Poškozené vnitřní části	Kontaktujte místní servisní středisko MSpa.
	Filtrační čerpadlo nefunguje.	Postupujte podle kapitoly „Filtrační čerpadlo nefunguje“.

Kde najdu výrobní číslo?

Na zadní nebo spodní straně ovládací skříňky.



Jak zjistím kontakt na servisní středisko?

\* Naskenujte QR kód níže nebo navštivte stránku <https://www.the-mspa.com/after-sales>.

1. Zadejte výrobní číslo své vířivky.
2. Zobrazí se příslušný poskytovatel servisu.



\* Kontakt na místní servisní středisko najdete na zadní straně záručního listu.

V PŘÍPADĚ DOTAZŮ NEBO PROBLÉMŮ SOUVISEJÍCÍCH S VÝROBKEM SE OBRÁŤTE NA MÍSTNÍHO PRODEJCE MSPA NEBO SERVISNÍ STŘEDISKO.

## ZÁRUČNÍ PODMÍNKY

MSpa® byl vyroben s ohledem na spolehlivost a jednoduchost. Všechny výrobky byly před opuštěním továrny zkontrolovány a shledány bez závad.

### Záruční podmínky

- Záruka se nevztahuje na závady způsobené zanedbáním, používáním v rozporu s instrukcemi v návodu nebo důvody mimo kontrol výrobce dodavatele, včetně běžného opotřebení, nesprávné nebo nedostatečné údržby, nesprávného připojení ke zdroji el. energie, poškození chemickými přípravky, nízkou úrovní hladiny vody, přefouknutím nebo zvýšeným tlakem z důvodu vysokých teplot, neautorizovanými zásahy nebo opravami, použitím pro komerční účely, ohněm, blesky, povodněmi a jinými živelnými pohromami.
- Tato záruka je platná pouze v zemi, kde byla vířivka zakoupena
- Veškeré servisní úkony, které jsou prováděny v rámci záruky musí být autorizovány společností Marimex prostřednictvím autorizovaných prodejců či distributorů, kteří zajistí vrácení poškozených součástí.

### Uplatnění záruky

- Vždy si uchovejte pokladní doklad o nákupu produktu. Veškeré nároky na záruku musí být uplatněny u autorizovaného prodejce nebo servisního střediska. Veškeré reklamace musí být zasílány společně s výrobkem na adresu servisního střediska, a to řádně zabalené a ochráněné proti poškození přepravou nejpozději do 3 dnů od zjištění závady a obsahovat jméno a kontaktní údaje zákazníka, model produktu a jeho sériové číslo, datum nákupu, popis závady a doklad o prodeji.

### Dodatek A

- Pečlivě si přečtěte a řiďte se veškerými pokyny v této příručce než začnete instalovat a používat svoji vířivou vanu. Varování, instrukce a bezpečnostní pokyny zde uvedené zahrnují základní nebezpečí spojená s rekreačním užíváním produktu, ale nemůže zahrnout veškerá rizika. Tuto příručku si uschovejte pro pozdější použití. Dále doporučujeme řídit se následujícími dodatečnými instrukcemi v závislosti na typu vaší vířivé vany:

### Bezpečnost neplavců

- Je nutné zajistit nepřetržitý dohled všech neplavců kompetentní dospělou osobou. Mějte na paměti, že děti do osmi let jsou nejohroženější věkovou skupinou pro utonutí.
- Vždy určete zodpovědnou dospělou osobu, která bude mít vířivku pod dohledem, kdykoli je používána
- Slabí plavci nebo neplavci by měli používat osobní ochranné plavecké pomůcky
- Když vířivá vana není používána nebo není pod dohledem, odstraňte z ní a z jejího okolí veškeré hračky, aby nepřitahovaly pozornost dětí k vířivce. Vanu pak zajistěte krytem s přezkami.

### Bezpečnostní pomůcky

- Zamezte neoprávněný přístup k vířivce za pomoci bezpečnostního krytu nebo jiné bezpečnostní pomůcky nebo zabezpečení přístupových dveří či oken tam, kde je to možné.
- Různé bariéry, kryty, alarmy a podobné bezpečnostní nástroje jsou užitečné pomůcky, ale nemohou být považovány za dostatečnou náhradu za nepřetržitý dohled kompetentní dospělou osobou.

### Bezpečnostní vybavení

- Doporučujeme udržovat záchrannou výbavu (např. záchranný kruh) v blízkosti vířivky (tam kde je to vhodné)
- Mějte po ruce funkční telefon a seznam telefonních kontaktů tísňového volání v blízkosti vířivé vany

### Bezpečné používání vířivky

- Snažte se, aby se všichni uživatelé (hlavně děti) naučili plavat
- Naučte se základům první pomoci a tyto znalosti si pravidelně osvěžujte. Můžete tak v případě nouze nouze někomu zachránit život
- Poučte všechny uživatele včetně dětí jak postupovat v krizových situacích
- Nikdy neskákejte do mělké vody. Může to vést k vážnému zranění nebo i smrti
- Nepoužívejte vířivou vanu pod vlivem alkoholu nebo léků, které mohou negativně ovlivnit vaši způsobilost používat vířivou vanu
- Pokud používáte kryt vířivky, vždy jej zcela sejměte než vstoupíte do vany
- Chraňte uživatele vířivky před chorobami způsobenými závadnou vodou tím, že je poučíte jak vodu chemicky udržovat a dodržovat základní hygienické návyky. Řiďte se instrukcemi jak vodu udržovat v příslušné kapitole této příručky.
- Veškeré chemické přípravky udržujte mimo dosah dětí
- Vyvěste bezpečnostní plakety na vířivce nebo na viditelném místě ve vzdálenosti do 2m od vířivky

MARIMEX CZ s.r.o., Libušská 221/264, 142 00 Praha 4

tel.: +420 261 222 111, e-mail: info@marimex.cz

[www.marimex.cz](http://www.marimex.cz)